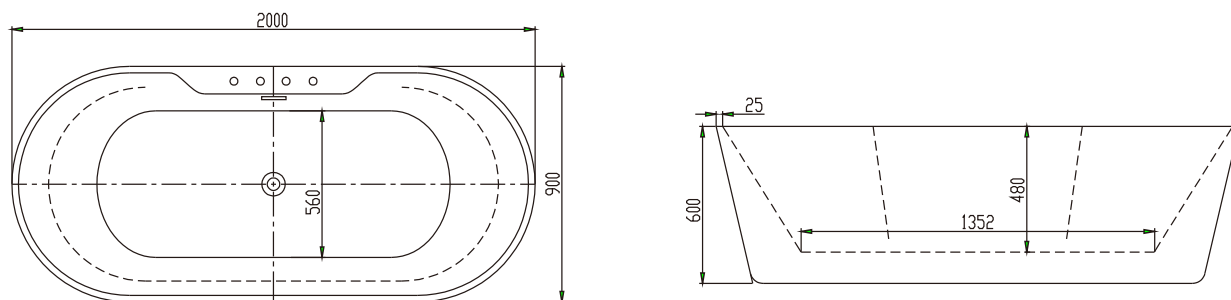
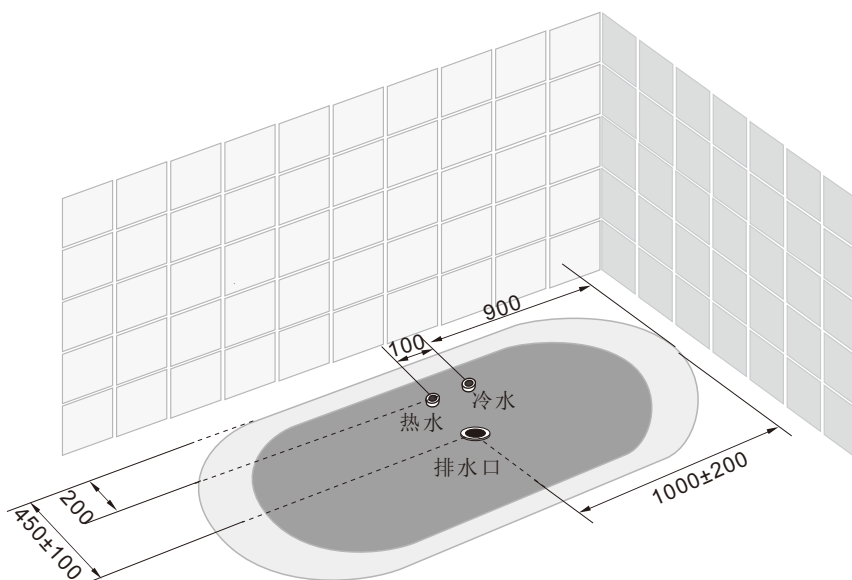


·产品尺寸图



·水电安装尺寸图



·安装说明

1. 水源:

- 1) 进水: 地面埋冷热水镀锌管各一根, 留冷热水管接口, 两个接口相距100mm。
- 2) 排水: 下水口应位于以图示排水口为中心, 半径为200mm的范围内 (不要在中心位置), 并用软管连接。

▲警告: 请按照此安装图示及说明要求进行水、电配置, 必须遵循制造商有关水电安全指令。

NARAN

纳兰系列

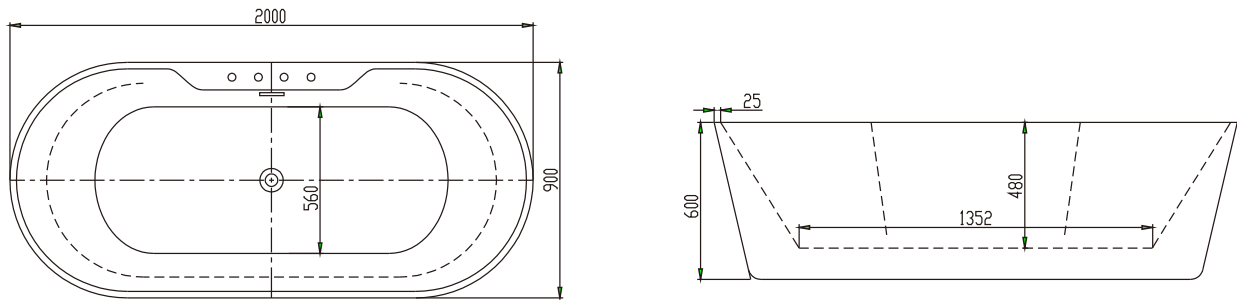
整体缸

型号: WG-D19

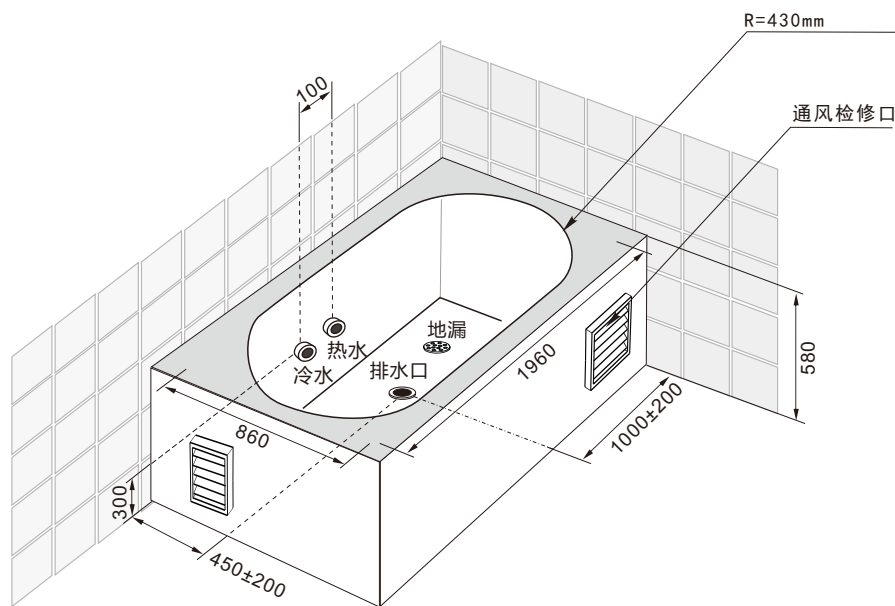
规格: 2000x900x600mm



·产品尺寸图



·水电安装尺寸图



·安装说明

1. 水源:

1) 进水: 根据选配的缸面龙头或台面龙头, 在龙头安装位置的砌台内离地300mm高的墙面预埋1/2G冷热水接管, 出墙装截止阀。

2) 排水: 下水口应位于以图示排水口为中心, 半径为200mm的范围内(不要在正中心位置), 并用软管连接。在浴缸安装区域预留地漏一个。

2. 电源:

产品为空缸, 无需电源布置。

▲警告: 请按照此安装图示及说明要求进行水、电配置, 必须遵循制造商有关水电安全指令。