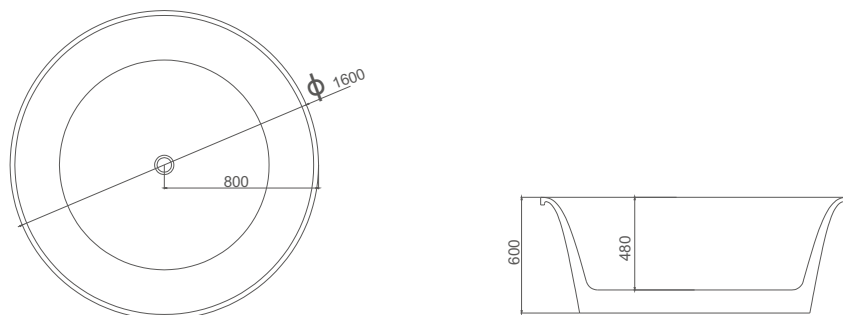
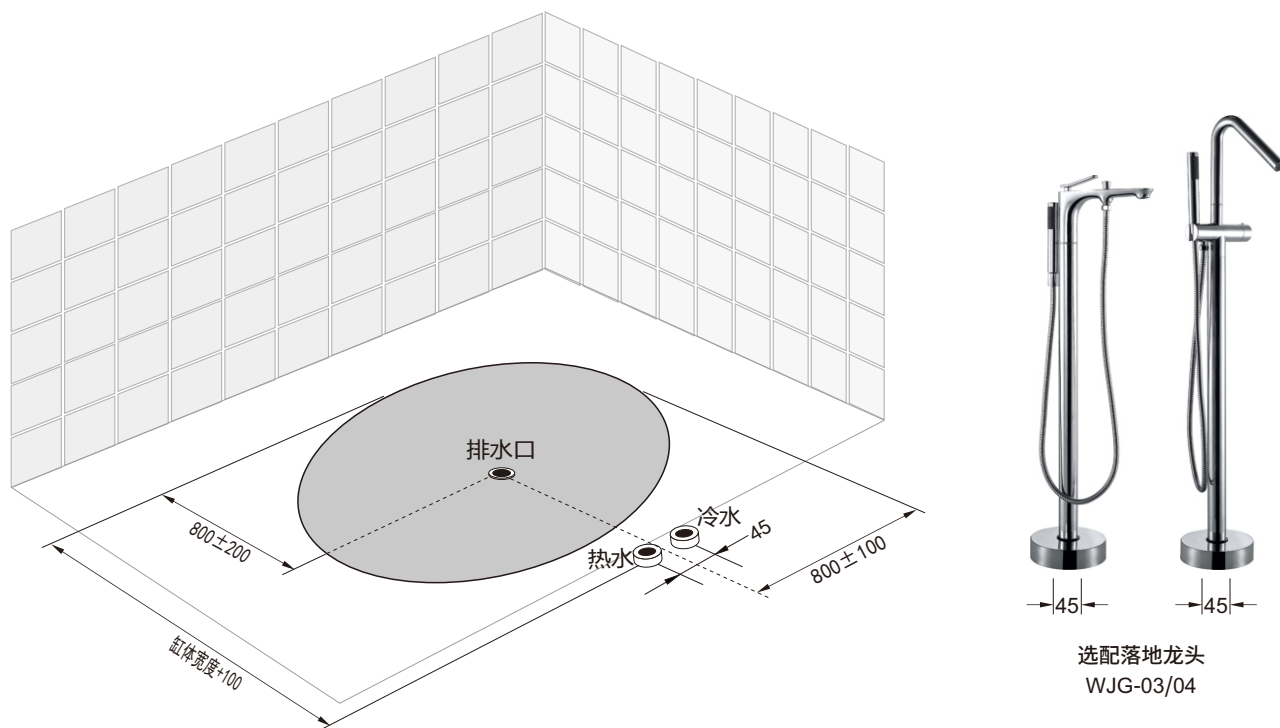


产品尺寸图



水电安装尺寸图



安装说明

1. 水源:

- 1) 进水: 地面埋冷热水镀锌管各一根, 留冷热水管接口, 两个接口相距45mm。
- 2) 排水: 下水口应位于以图示排水口为中心, 半径为200mm的范围内 (不要在中心位置), 并用软管连接。

▲警告: 请按照此安装图示及说明要求进行水、电配置, 必须遵循制造商有关水电安全指令。