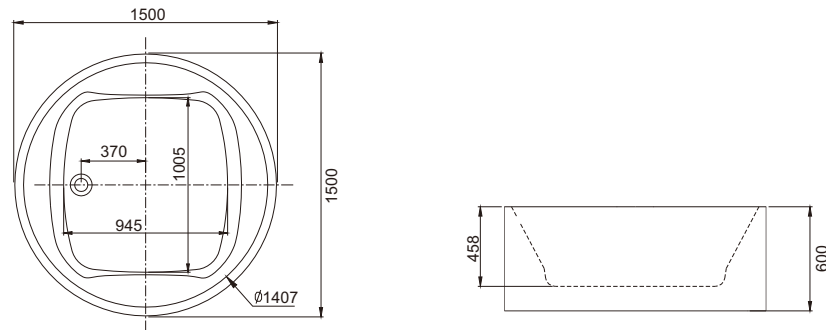


VER
|唯系列

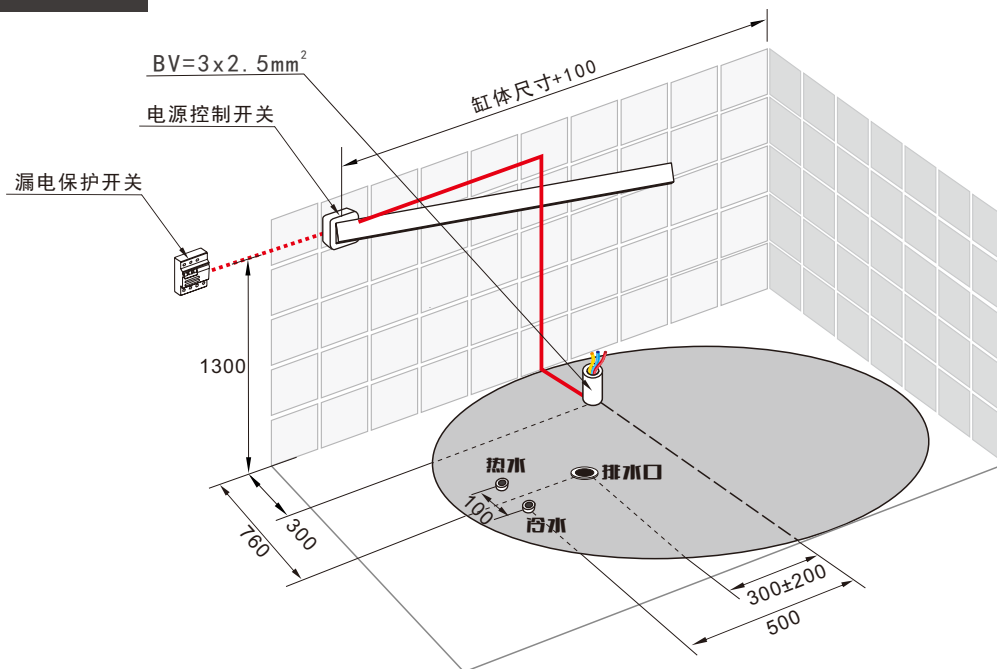
按摩缸泡泡缸
型号:WG-V11
规格:φ1500x600mm



·产品尺寸图



·水电安装尺寸图



注意：电源线与产品接线盒连接后，接线盒不能放置在地面上，务必固定在浴缸支架上。

·安装说明

1. 水源：

1) 进水：地面预埋1/2G冷热水接管，装截止阀。

2) 排水：下水口应位于以图示排水口为中心，半径为200mm的范围内（不要在正中心位置），并用软管连接。

2. 电源：

1) 浴缸应独立回路电源供应，电源线为单相三线，**BV=3x2.5 mm²**，确保地线连接正常。

2) 在电源回路上应安装控制开关，并连接至动作电流低于**30mA**的漏电保护开关上。

3) 在安装图示的位置预留电源线口，预留**2m**长的电源线，直接与产品的电源接线盒连接。线口及电源线做好密封处理。

▲警告：请按照此安装图示及说明要求进行水、电配置，必须遵循制造商有关水电安全指令。