

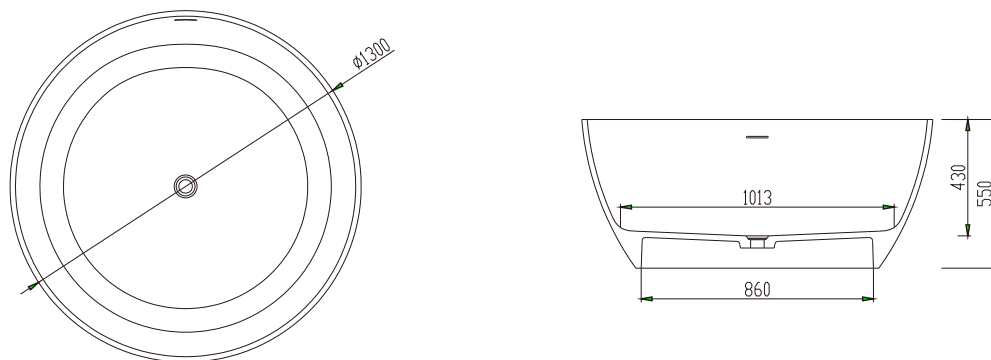
NARYA

纳雅系列

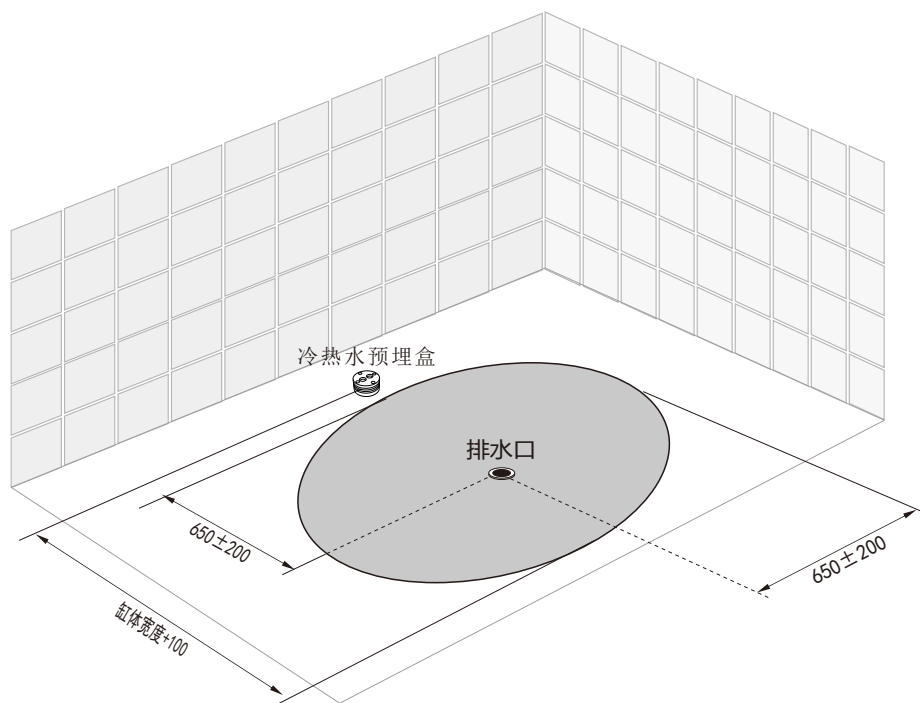
空缸
型号: WG-KB16
规格: $\text{Ø}1300 \times 550 \text{mm}$



产品尺寸图



水电安装尺寸图



选配落地龙头
WJG-10/11

安装说明

1. 水源:

1) 进水: 用户可以根据自己的实际需要预埋落地龙头或出墙龙头, 落地龙头预埋盒中心与浴缸边缘距离8-10cm, 出墙龙头离地高度80-90cm。

2) 排水: 下水口应位于以图示排水口为中心, 半径为200mm的范围内 (不要在中心位置), 并用软管连接。

▲警告: 请按照此安装图示及说明要求进行水、电配置, 必须遵循制造商有关水电安全指令。