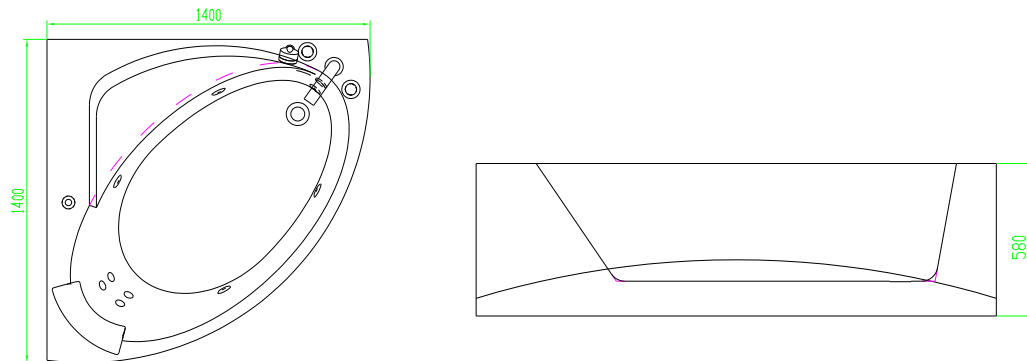


JANE 筒系列

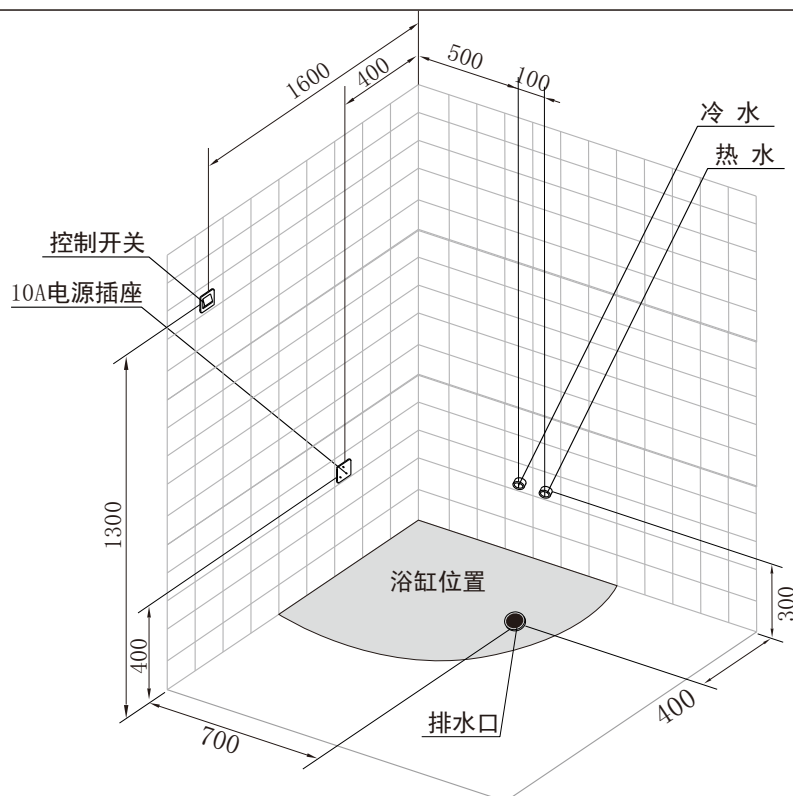
按摩浴缸
型号: WG-J21A
规格: 1400x1400x580mm



•产品尺寸图



•水电安装尺寸图



注意：电源线与产品接线盒连接后，接线盒不能放置在地面上，务必固定在浴缸支架上。

•安装说明

1. 水源:

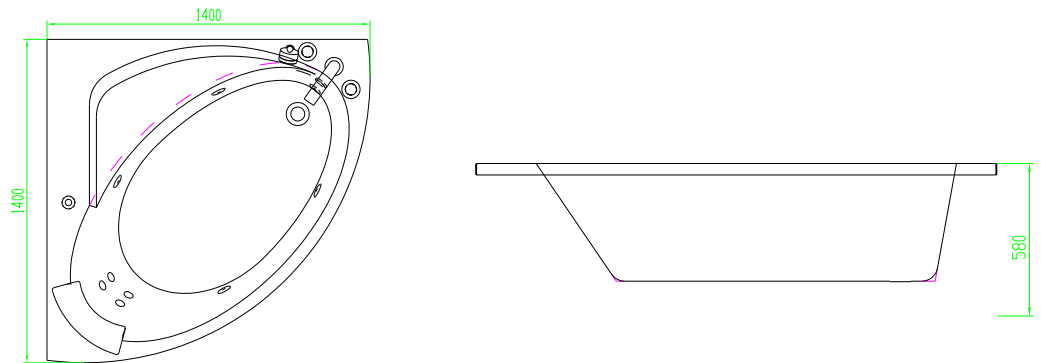
- 1) 进水：砌台内离地300mm高的墙面预埋1/2G冷热水接管，出墙装截止阀。
- 2) 排水：下水口应位于以图示排水口为中心，半径为200mm的范围内（不要在正中心位置），并用软管连接。在浴缸安装区域预留地漏一个。

2. 电源:

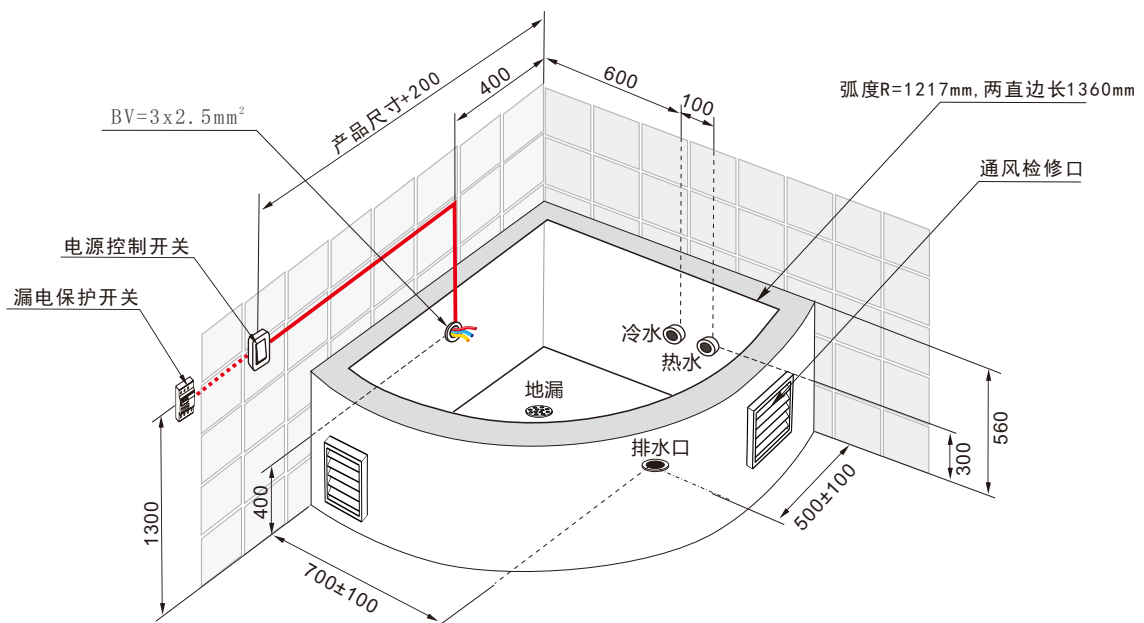
- 1) 独立回路电源，电源线为单相三线， $BV=3 \times 2.5 \text{ mm}^2$ ，确保地线连接正常。
- 2) 在电源回路上，离地1300mm安装控制开关，并连接至动作电流低于30mA的漏电保护开关上。
- 3) 在安装图示的位置预留电源线口，预留2m长的电源线，直接与产品的电源接线盒连接。线口及电源线做好密封处理。
- 4) 产品选配电控恒温进水、恒温加热、蓝牙音响等功能时，根据选配功能增加相应数量电源插座。

▲警告：请按照此安装图示及说明要求进行水、电配置，必须遵循制造商有关水电安全指令。

•产品尺寸图



•水电安装尺寸图



注意：电源线与产品接线盒连接后，接线盒不能放置在地面上，务必固定在浴缸支架上。

•安装说明

1. 水源:

- 1) 进水：砌台内离地300mm高的墙面预埋1/2G冷热水接管，出墙装截止阀。
- 2) 排水：下水口应位于以图示排水口为中心，半径为200mm的范围内（不要在正中心位置），并用软管连接。在浴缸安装区域预留地漏一个。

2. 电源:

- 1) 独立回路电源，电源线为单相三线， $BV=3 \times 2.5 \text{ mm}^2$ ，确保地线连接正常。
- 2) 在电源回路上，离地1300mm安装控制开关，并连接至动作电流低于30mA的漏电保护开关上。
- 3) 在安装图示的位置预留电源线口，预留2m长的电源线，直接与产品的电源接线盒连接。线口及电源线做好密封处理。
- 4) 产品选配电控恒温进水、恒温加热、蓝牙音响等功能时，根据选配功能增加相应数量电源插座。

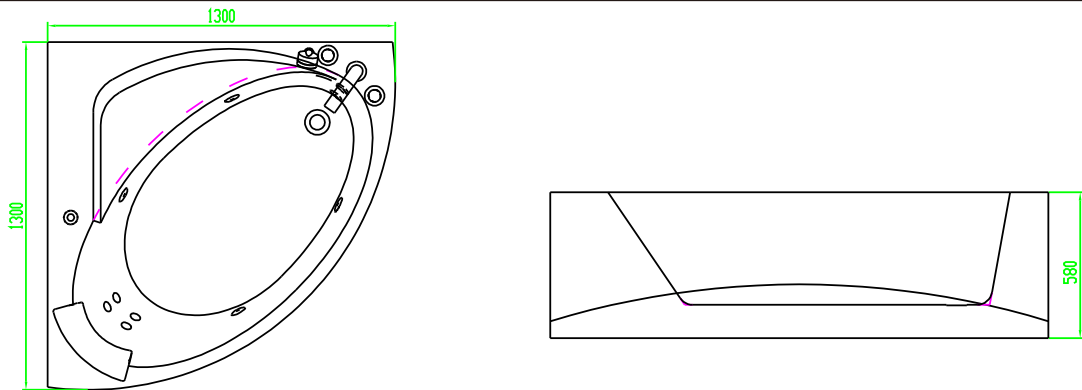
▲警告：请按照此安装图示及说明要求进行水、电配置，必须遵循制造商有关水电安全指令。

JANE 筒系列

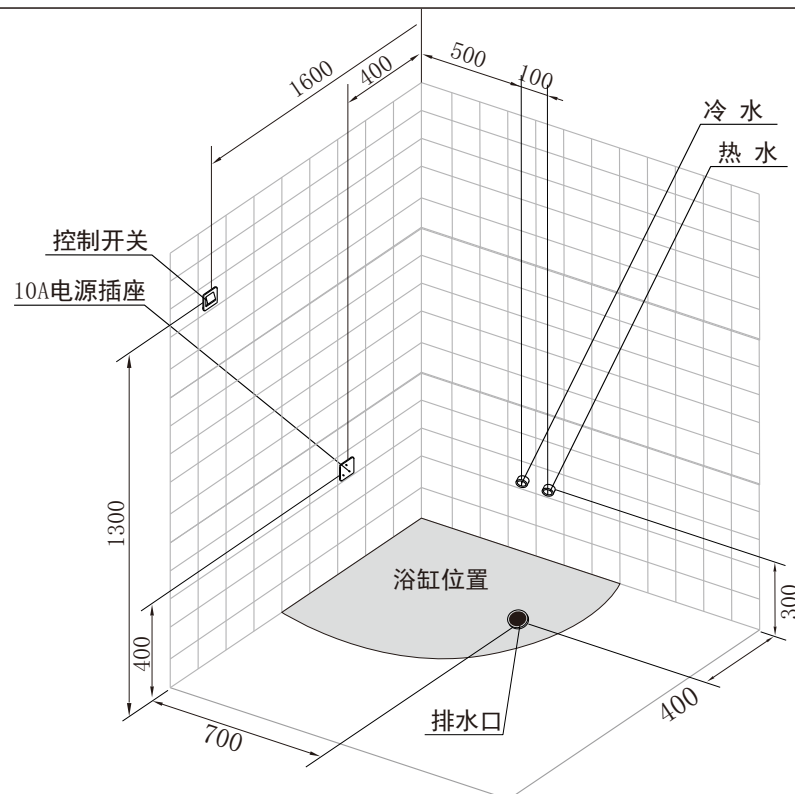
按摩浴缸
型号: WG-J21B
规格: 1300x1300x580mm



•产品尺寸图



•水电安装尺寸图



注意：电源线与产品接线盒连接后，接线盒不能放置在地面上，务必固定在浴缸支架上。

•安装说明

1. 水源:

- 1) 进水：砌台内离地300mm高的墙面预埋1/2G冷热水接管，出墙装截止阀。
- 2) 排水：下水口应位于以图示排水口为中心，半径为200mm的范围内（不要在正中心位置），并用软管连接。在浴缸安装区域预留地漏一个。

2. 电源:

- 1) 独立回路电源，电源线为单相三线， $BV=3 \times 2.5 \text{ mm}^2$ ，确保地线连接正常。
- 2) 在电源回路上，离地1300mm安装控制开关，并连接至动作电流低于30mA的漏电保护开关上。
- 3) 在安装图示的位置预留电源线口，预留2m长的电源线，直接与产品的电源接线盒连接。线口及电源线做好密封处理。
- 4) 产品选配电控恒温进水、恒温加热、蓝牙音响等功能时，根据选配功能增加相应数量电源插座。

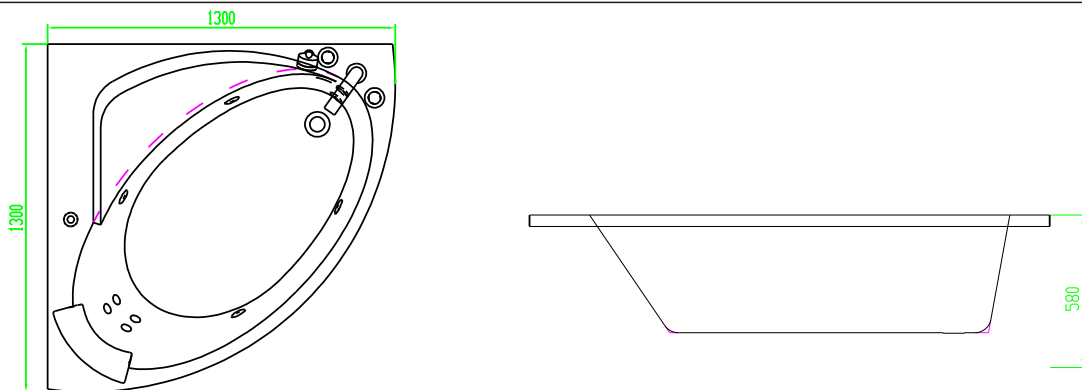
▲警告：请按照此安装图示及说明要求进行水、电配置，必须遵循制造商有关水电安全指令。

JANE 筒系列

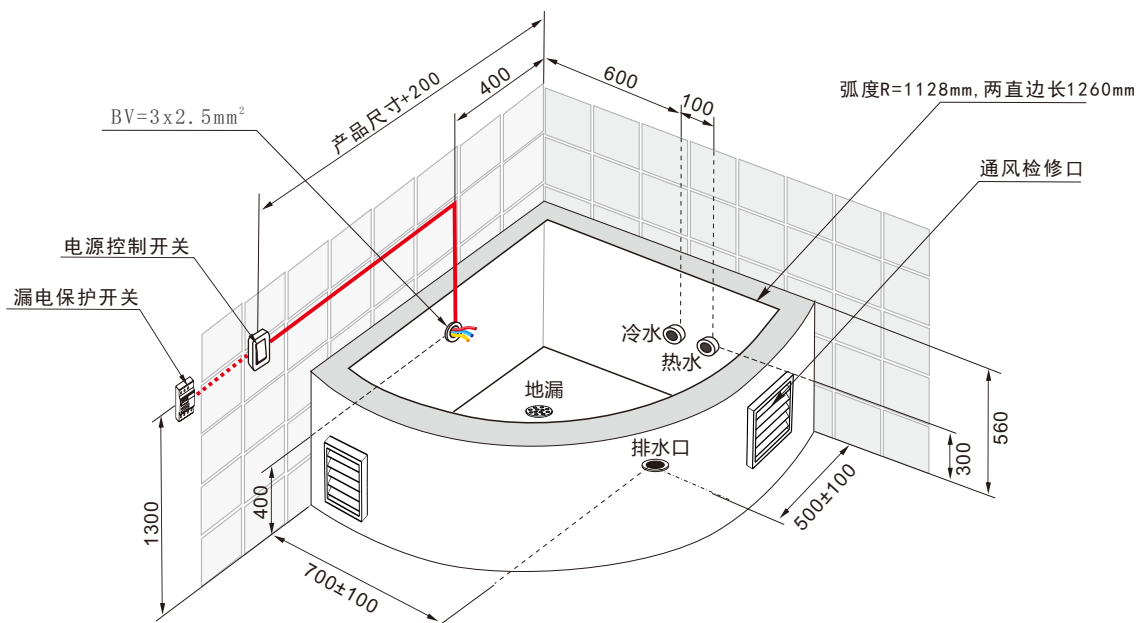
按摩浴缸
型号: WG-J21B 嵌入式
规格: 1300x1300x580mm



•产品尺寸图



•水电安装尺寸图



注意：电源线与产品接线盒连接后，接线盒不能放置在地面上，务必固定在浴缸支架上。

•安装说明

1. 水源:

- 1) 进水：砌台内离地300mm高的墙面预埋1/2G冷热水接管，出墙装截止阀。
- 2) 排水：下水口应位于以图示排水口为中心，半径为200mm的范围内（不要在正中心位置），并用软管连接。在浴缸安装区域预留地漏一个。

2. 电源:

- 1) 独立回路电源，电源线为单相三线， $BV=3 \times 2.5 \text{ mm}^2$ ，确保地线连接正常。
- 2) 在电源回路上，离地1300mm安装控制开关，并连接至动作电流低于30mA的漏电保护开关上。
- 3) 在安装图示的位置预留电源线口，预留2m长的电源线，直接与产品的电源接线盒连接。线口及电源线做好密封处理。
- 4) 产品选配电控恒温进水、恒温加热、蓝牙音响等功能时，根据选配功能增加相应数量电源插座。

▲警告：请按照此安装图示及说明要求进行水、电配置，必须遵循制造商有关水电安全指令。