

# NOAH

## 诺亚系列

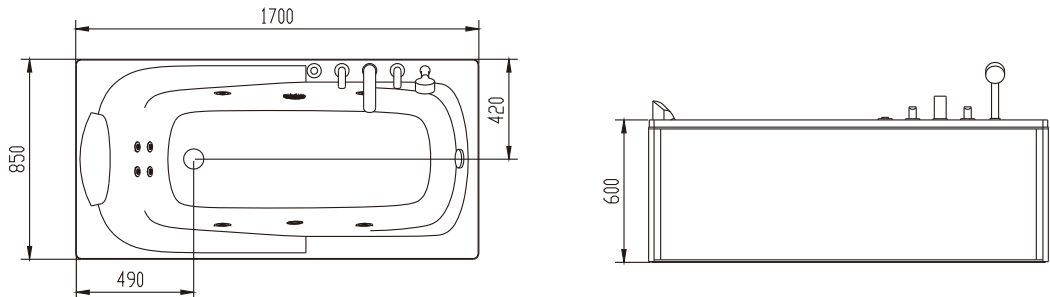
按摩缸

型号:WG-X03A(四面裙边)

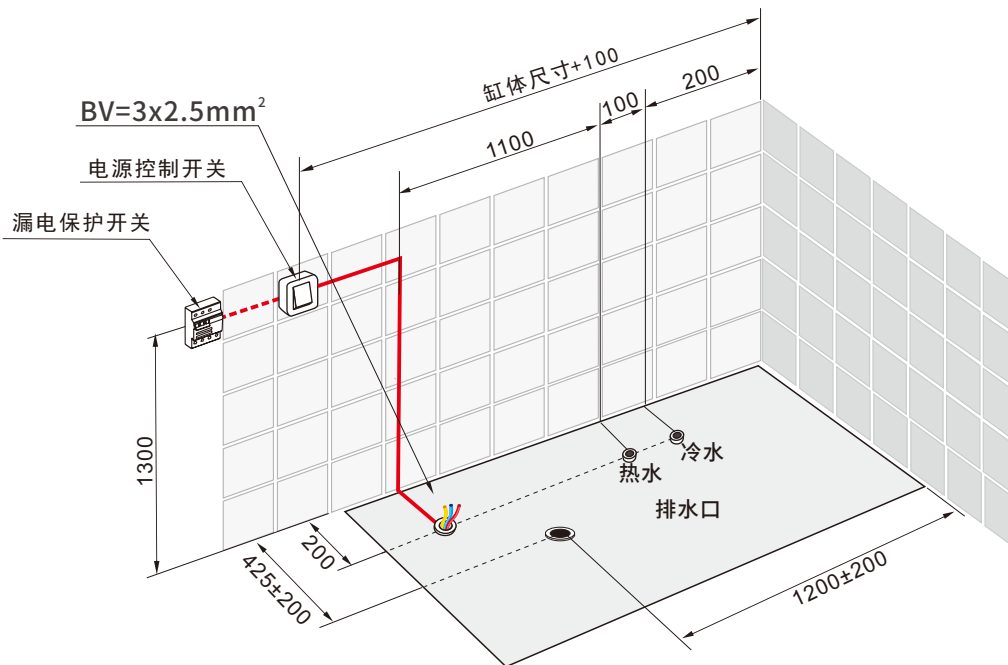
规格:1700x850x600mm



### •产品尺寸图



### •水电安装尺寸图



注意：电源线与产品接线盒连接后，接线盒不能放置在地面上，务必固定在浴缸支架上。

### •安装说明

#### 1. 水源：

1)进水：地面预埋1/2G冷热水接管，装截止阀。

2)排水：下水口应位于以图示排水口为中心，半径为200mm的范围内（不要在正中心位置），并用软管连接。

#### 2. 电源：

1)浴缸应独立回路电源供应，电源线为单相三线，BV=3x2.5 mm<sup>2</sup>，确保地线连接正常。

2)在电源回路上应安装控制开关，并连接至动作电流低于30mA的漏电保护开关上。

3)在安装图示的位置预留电源线口，预留2m长的电源线，直接与产品的电源接线盒连接。线口及电源线做好密封处理。

4)产品选配电控恒温进水、恒温加热、蓝牙音响等功能时，根据选配的功能增加相应数量插座。

▲警告：请按照此安装图示及说明要求进行水、电配置，必须遵循制造商有关水电安全指令。

# NOAH

## 诺亚系列

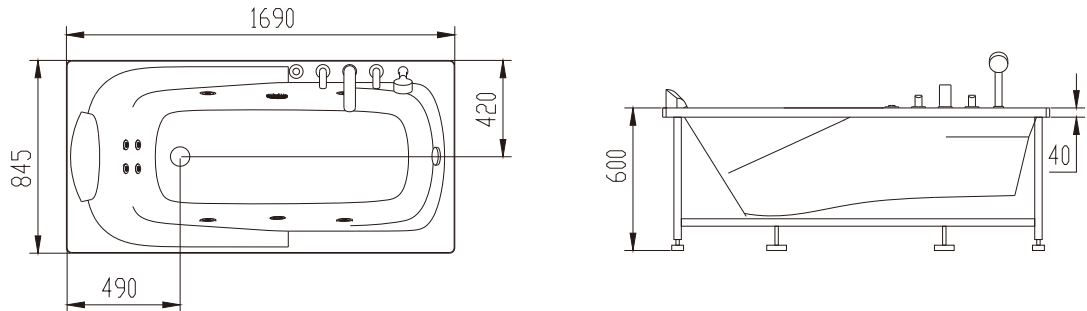
按摩缸

型号:WG-X03A(嵌入式)

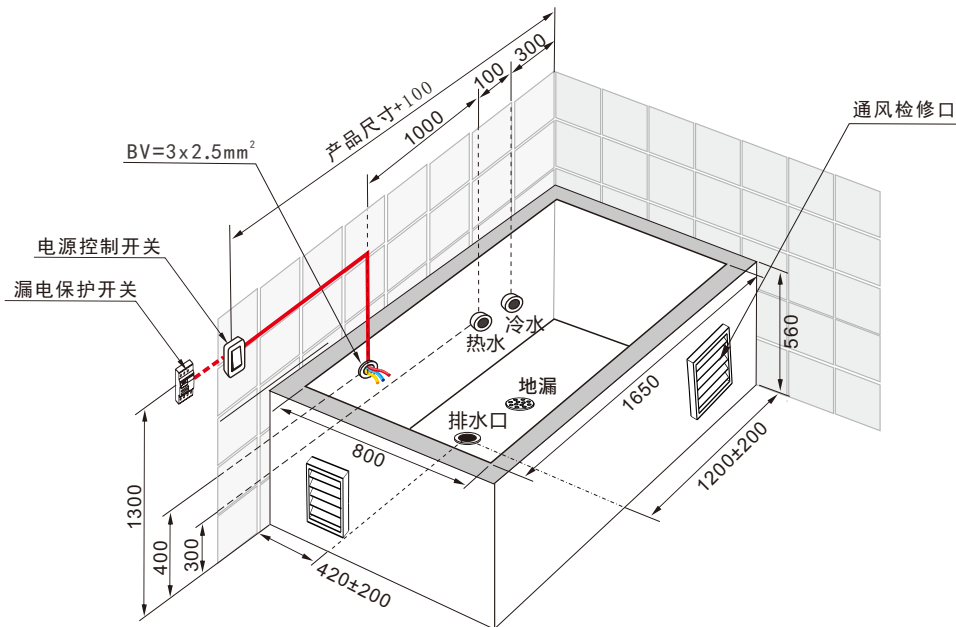
规格:1690x845x600mm



### 产品尺寸图



### 水电安装尺寸图



注意：电源线与产品接线盒连接后，接线盒不能放置在地面上，务必固定在浴缸支架上。

### 安装说明

#### 1. 水源：

1) 进水：砌台内墙面预埋1/2G冷热水接管，装截止阀。

2) 排水：下水口应位于以图示排水口为中心，半径为200mm的范围内（不要在正中心位置），并用软管连接。在浴缸安装区域预留地漏一个。

#### 2. 电源：

1) 浴缸应独立回路电源供应，电源线为单相三线， $BV=3 \times 2.5 \text{ mm}^2$ ，确保地线连接正常。

2) 在电源回路上应安装控制开关，并连接至动作电流低于30mA的漏电保护开关上。

3) 在安装图示的位置预留电源线口，预留2m长的电源线，直接与产品的电源接线盒连接。线口及电源线做好密封处理。

4) 产品选配电控恒温进水、恒温加热、蓝牙音响等功能时，根据选配的功能增加相应数量插座。

▲警告：请按照此安装图示及说明要求进行水、电配置，必须遵循制造商有关水电安全指令。

# NOAH

## 诺亚系列

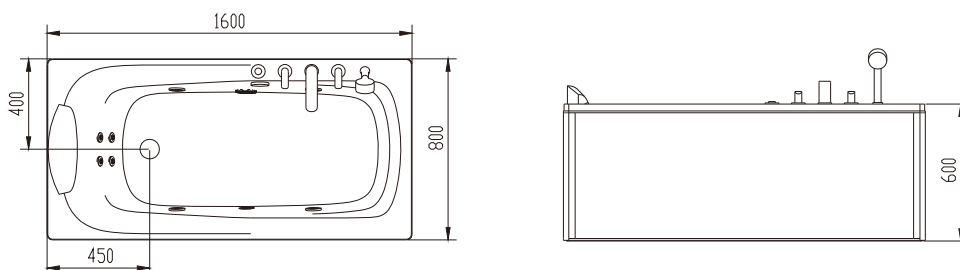
按摩缸

型号:WG-X03B(四面裙边)

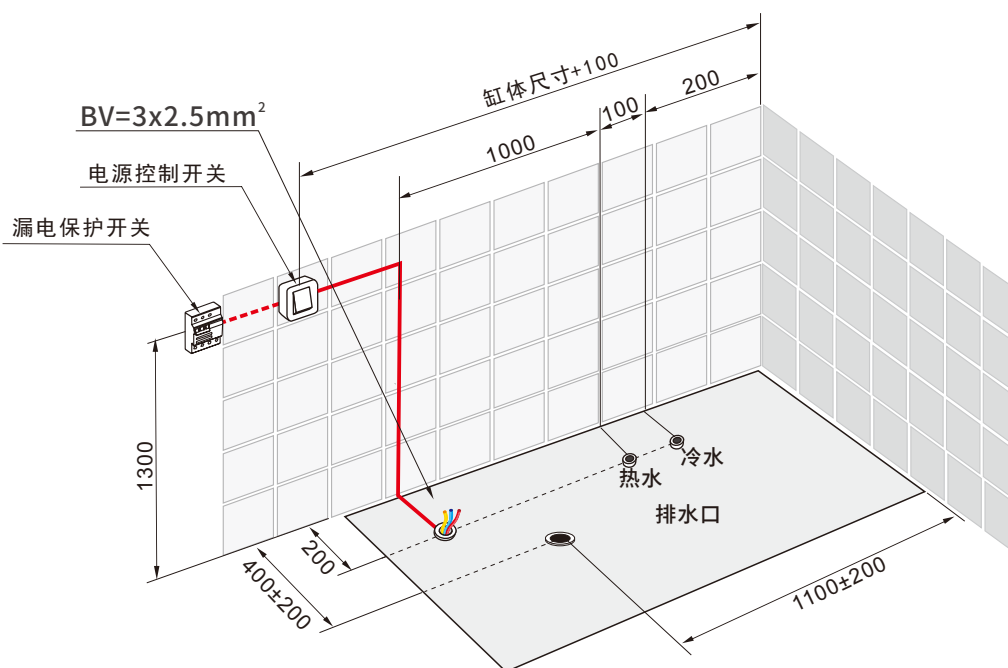
规格:1600x800x600mm



### •产品尺寸图



### •水电安装尺寸图



注意：电源线与产品接线盒连接后，接线盒不能放置在地面上，务必固定在浴缸支架上。

### •安装说明

#### 1. 水源：

1)进水：地面预埋1/2G冷热水接管，装截止阀。

2)排水：下水口应位于以图示排水口为中心，半径为200mm的范围内（不要在正中心位置），并用软管连接。

#### 2. 电源：

1)浴缸应独立回路电源供应，电源线为单相三线，BV=3x2.5 mm<sup>2</sup>，确保地线连接正常。

2)在电源回路上应安装控制开关，并连接至动作电流低于30mA的漏电保护开关上。

3)在安装图示的位置预留电源线口，预留2m长的电源线，直接与产品的电源接线盒连接。线口及电源线做好密封处理。

4)产品选配电控恒温进水、恒温加热、蓝牙音响等功能时，根据选配的功能增加相应数量插座。

▲警告：请按照此安装图示及说明要求进行水、电配置，必须遵循制造商有关水电安全指令。

# NOAH

## 诺亚系列

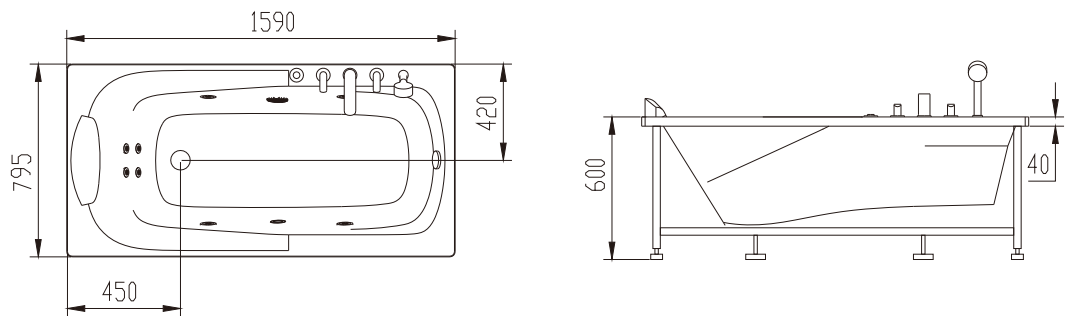
按摩缸

型号:WG-X03B(嵌入式)

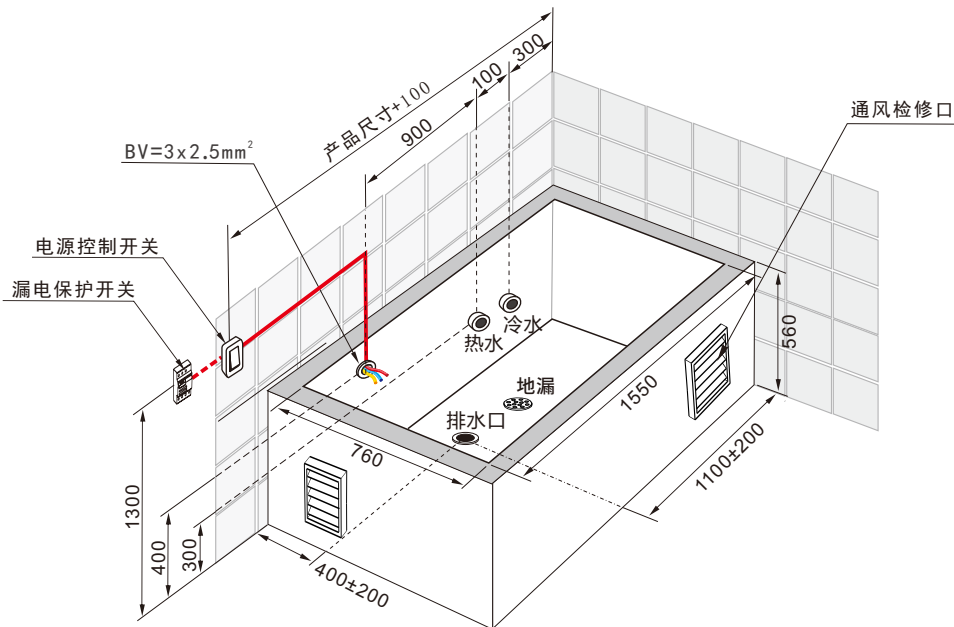
规格:1590x795x600mm



### •产品尺寸图



### •水电安装尺寸图



注意：电源线与产品接线盒连接后，接线盒不能放置在地面上，务必固定在浴缸支架上。

### •安装说明

#### 1. 水源：

1) 进水：砌台内墙面预埋1/2G冷热水接管，装截止阀。

2) 排水：下水口应位于以图示排水口为中心，半径为200mm的范围内（不要在正中心位置），并用软管连接。在浴缸安装区域预留地漏一个。

#### 2. 电源：

1) 浴缸应独立回路电源供应，电源线为单相三线，BV=3x2.5 mm<sup>2</sup>，确保地线连接正常。

2) 在电源回路上应安装控制开关，并连接至动作电流低于30mA的漏电保护开关上。

3) 在安装图示的位置预留电源线口，预留2m长的电源线，直接与产品的电源接线盒连接。线口及电源线做好密封处理。

4) 产品选配电控恒温进水、恒温加热、蓝牙音响等功能时，根据选配的功能增加相应数量插座。

▲警告：请按照此安装图示及说明要求进行水、电配置，必须遵循制造商有关水电安全指令。

# NOAH

## 诺亚系列

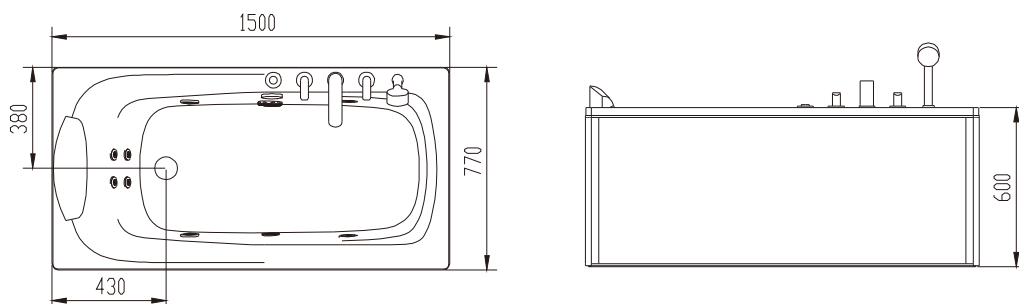
按摩缸

型号:WG-X03C(四面裙边)

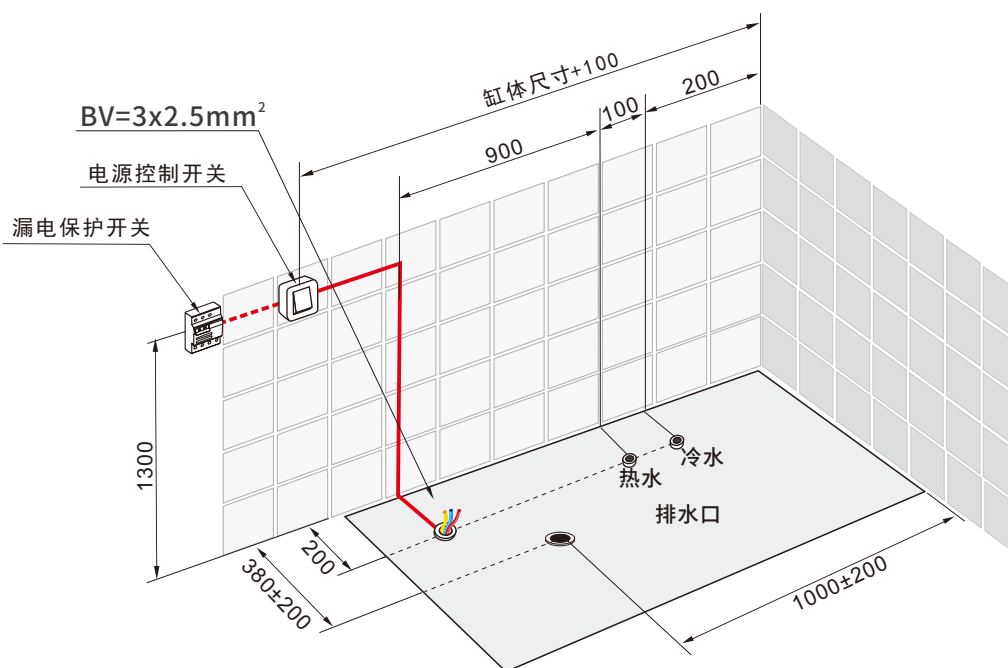
规格: 1500x770x600mm



### 产品尺寸图



### 水电安装尺寸图



注意：电源线与产品接线盒连接后，接线盒不能放置在地面上，务必固定在浴缸支架上。

### 安装说明

#### 1. 水源：

1) 进水：地面预埋1/2G冷热水接管，装截止阀。

2) 排水：下水口应位于以图示排水口为中心，半径为200mm的范围内（不要在正中心位置），并用软管连接。

#### 2. 电源：

1) 浴缸应独立回路电源供应，电源线为单相三线，BV=3x2.5 mm<sup>2</sup>，确保地线连接正常。

2) 在电源回路上应安装控制开关，并连接至动作电流低于30mA的漏电保护开关上。

3) 在安装图示的位置预留电源线口，预留2m长的电源线，直接与产品的电源接线盒连接。线口及电源线做好密封处理。

4) 产品选配电控恒温进水、恒温加热、蓝牙音响等功能时，根据选配的功能增加相应数量插座。

▲警告：请按照此安装图示及说明要求进行水、电配置，必须遵循制造商有关水电安全指令。

# NOAH

## 诺亚系列

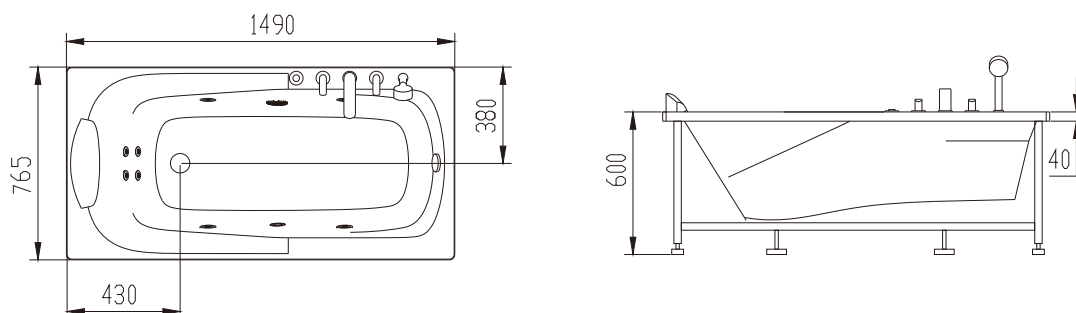
按摩缸

型号:WG-X03C(嵌入式)

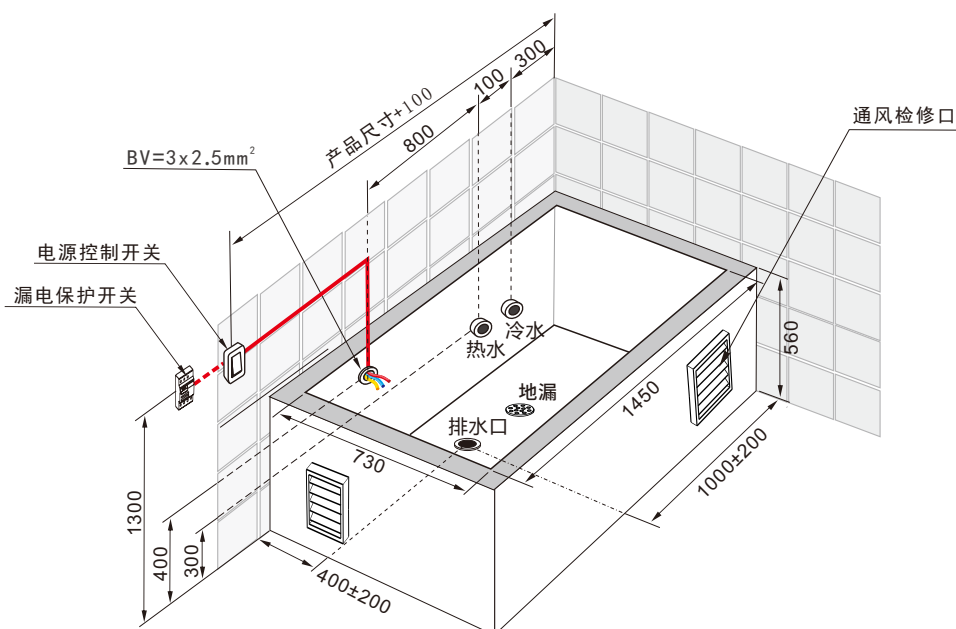
规格:1490x765x600mm



### 产品尺寸图



### 水电安装尺寸图



注意：电源线与产品接线盒连接后，接线盒不能放置在地面上，务必固定在浴缸支架上。

### 安装说明

#### 1. 水源：

1) 进水：砌台内墙面预埋1/2G冷热水接管，装截止阀。

2) 排水：下水口应位于以图示排水口为中心，半径为200mm的范围内（不要在正中心位置），并用软管连接。在浴缸安装区域预留地漏一个。

#### 2. 电源：

1) 浴缸应独立回路电源供应，电源线为单相三线，BV=3x2.5 mm<sup>2</sup>，确保地线连接正常。

2) 在电源回路上应安装控制开关，并连接至动作电流低于30mA的漏电保护开关上。

3) 在安装图示的位置预留电源线口，预留2m长的电源线，直接与产品的电源接线盒连接。线口及电源线做好密封处理。

4) 产品选配电控恒温进水、恒温加热、蓝牙音响等功能时，根据选配的功能增加相应数量插座。

▲警告：请按照此安装图示及说明要求进行水、电配置，必须遵循制造商有关水电安全指令。