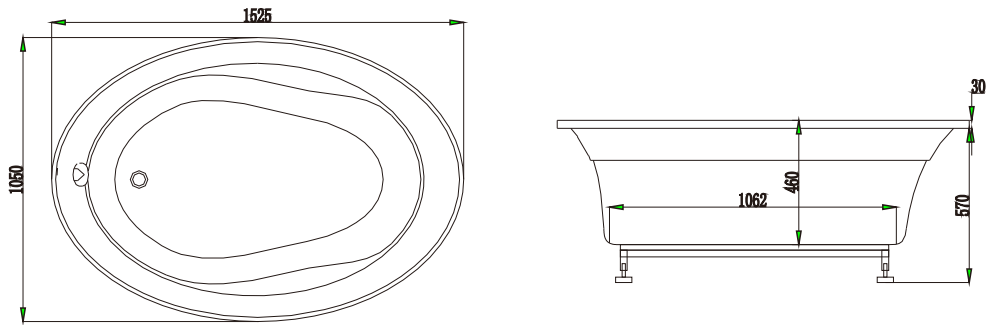
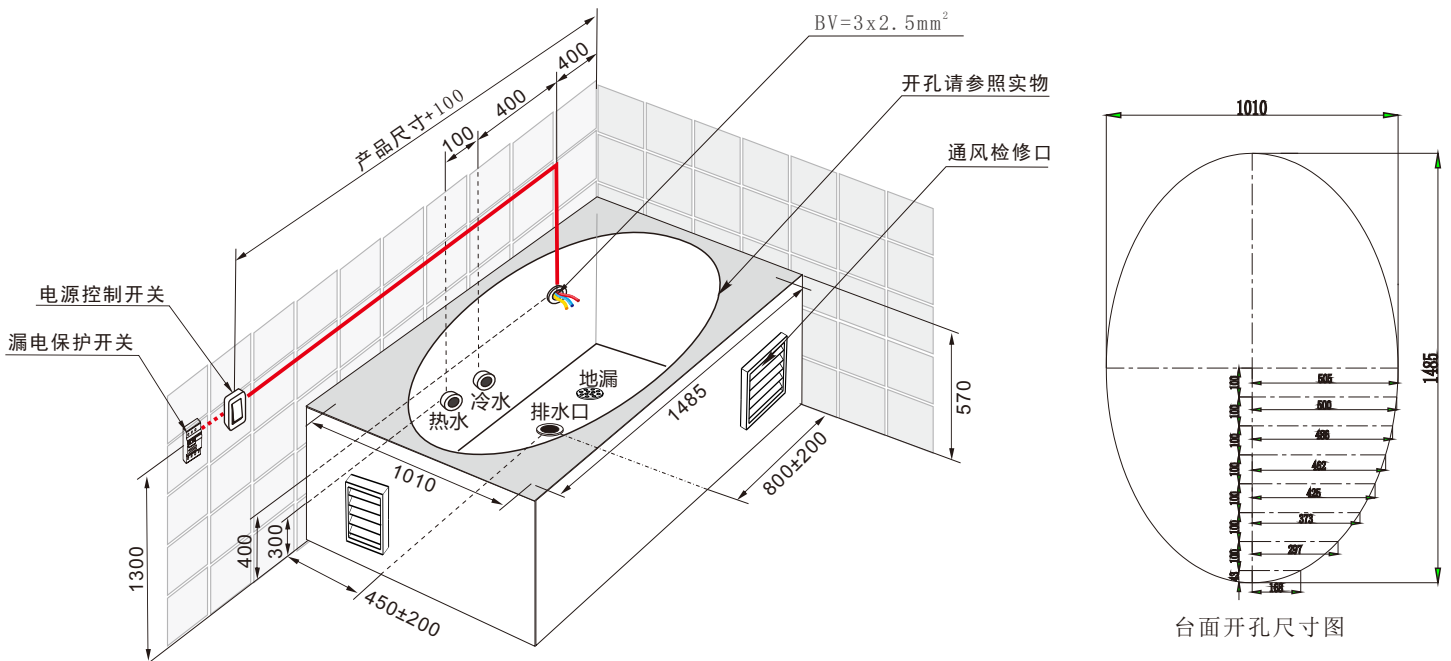


•产品尺寸图



•水电安装尺寸图



台面开孔尺寸图

注意：电源线与产品接线盒连接后，接线盒不能放置在地面上，务必固定在浴缸支架上。

•安装说明

1.水源:

1)进水: 砌台内离地300mm高的墙面预埋1/2G冷热水接管, 出墙装截止阀。

2)排水: 下水口应位于以图示排水口为中心, 半径为200mm的范围内(不要在正中心位置), 并用软管连接。在浴缸安装区域预留地漏一个。

2.电源:

1)独立回路电源, 电源线为单相三线, $BV=3 \times 2.5 \text{ mm}^2$, 确保地线连接正常。

2)在电源回路上, 离地1300mm安装控制开关, 并连接至动作电流低于30mA的漏电保护开关上。

3)在安装图示的位置预留电源线口, 预留2m长的电源线, 直接与产品的电源接线盒连接。线口及电源线做好密封处理。

4)产品选配电控恒温进水、恒温加热、蓝牙音响等功能时, 根据选配功能增加相应数量电源插座。

▲警告：请按照此安装图示及说明要求进行水、电配置, 必须遵循制造商有关水电安全指令。