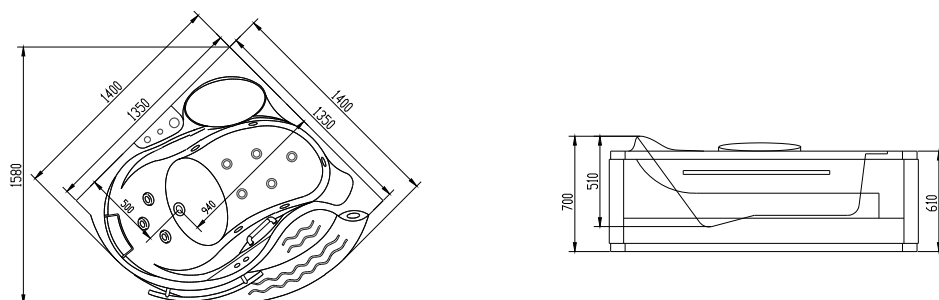
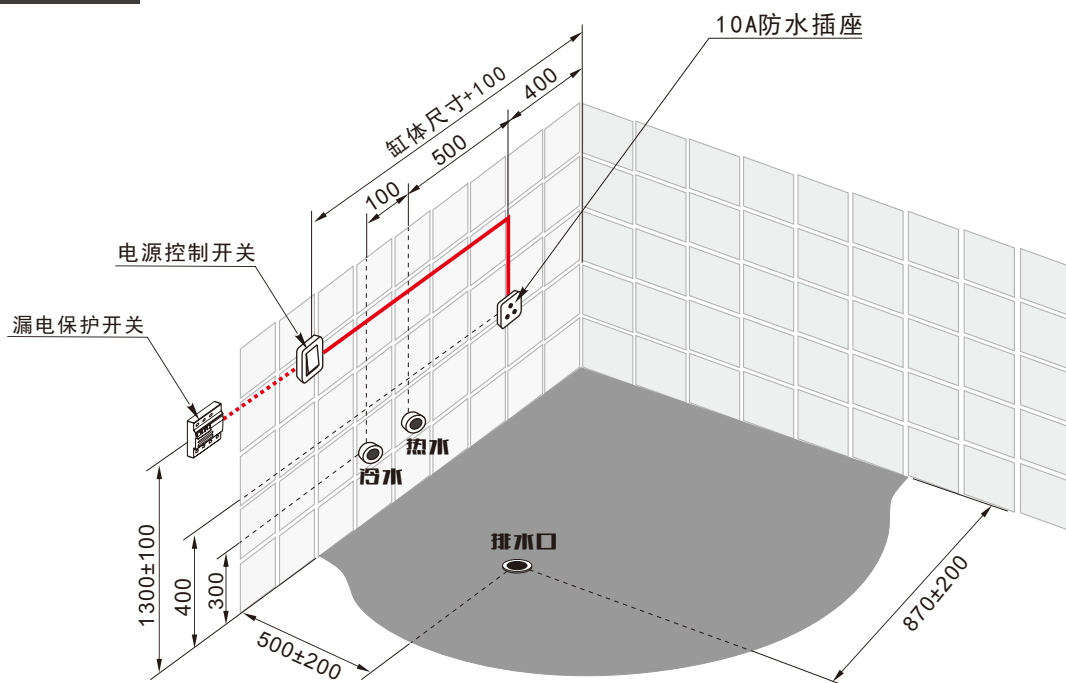


· 产品尺寸图



· 水电安装尺寸图



· 安装说明

1. 水源:

- 1) 进水: 离地**300mm**高的墙面预埋**1/2G**冷热水接管, 出墙装截止阀。
- 2) 排水: 下水口应位于以图示排水口为中心, 半径为**200mm**的范围内(不要在正中心位置), 并用软管连接。

2. 电源:

- 1) 独立回路电源, 电源线为单相三线, **BV=3x2.5 mm²**, 确保地线连接正常。
- 2) 在电源回路上, 离地**1300mm**安装控制开关, 并连接至动作电流低于**30mA**的漏电保护开关上。
- 3) 在安装图示的位置预留**10A**防水插座。
- 4) 产品选配电控恒温进水、恒温加热、蓝牙音响等功能时, 根据选配的功能增加相应数量的插座。

▲警告: 请按照此安装图示及说明要求, 进行水、电配置, 必须遵循制造商有关水电安全指令。