

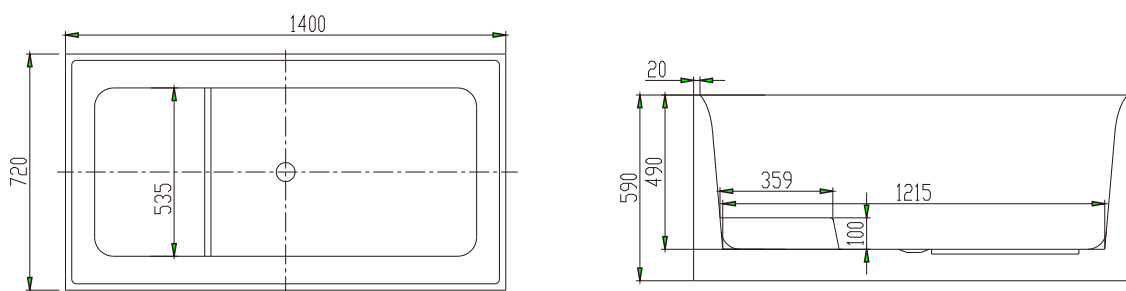
NARAN

| 纳兰系列

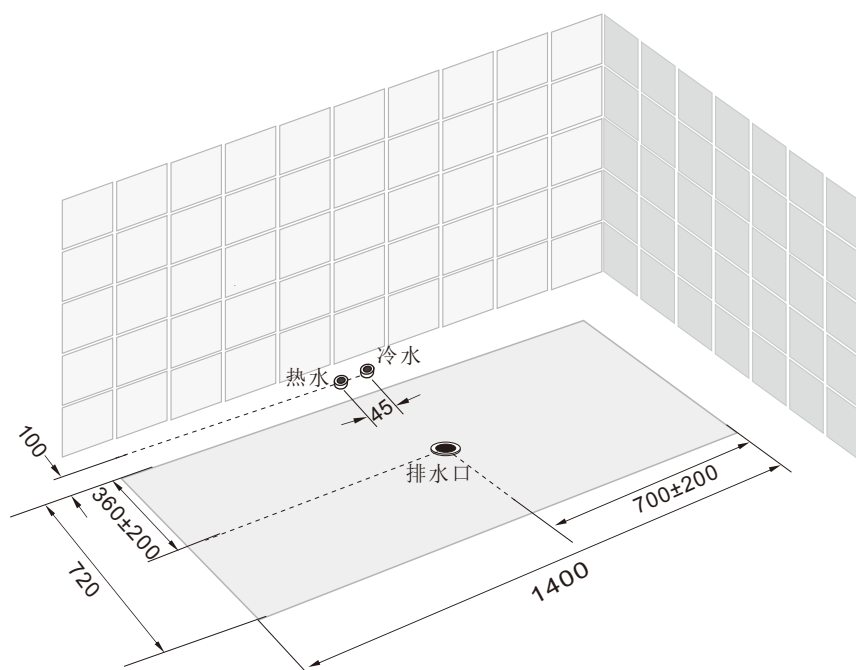
空缸
型号: WG-D07A
规格: 1400x720x590mm



• 产品尺寸图



• 水电安装尺寸图



选配落地龙头
WJG-03/04

• 安装说明

1. 水源:

1) 进水: 用户可以根据自己的实际需要预埋落地龙头或出墙龙头, 落地龙头预埋盒中心与浴缸边缘距离8-10cm, 出墙龙头离地高度80-90cm。

2) 排水: 下水口应位于以图示排水口为中心, 半径为200mm的范围内 (不要在中心位置), 并用软管连接。

▲ 警告: 请按照此安装图示及说明要求进行水、电配置, 必须遵循制造商有关水电安全指令。

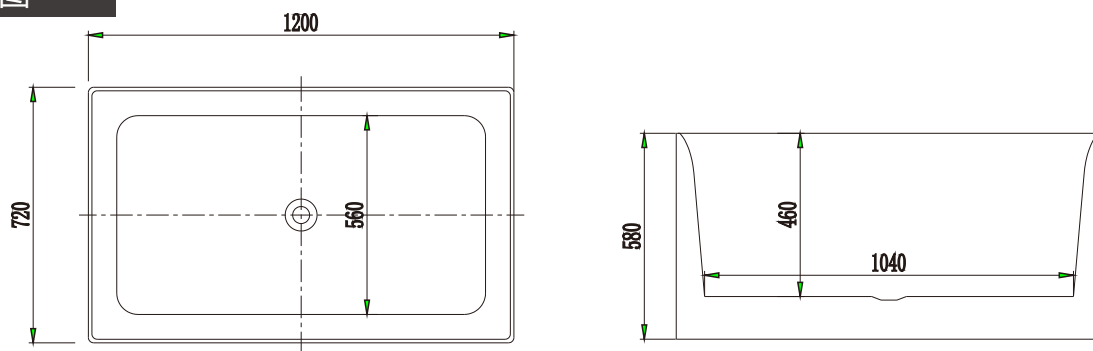
NARAN

纳兰系列

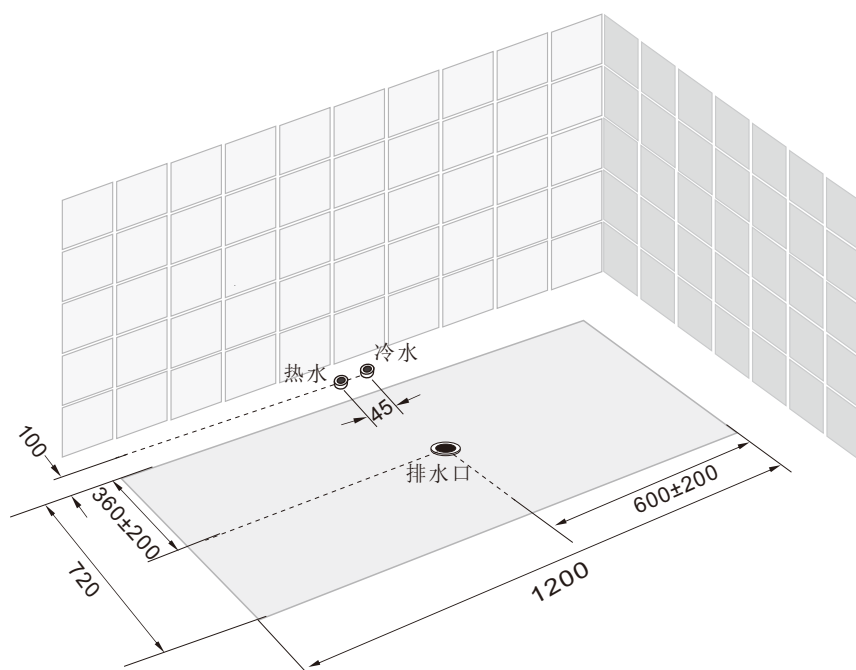
空缸
型号: WG-D07B
规格: 1200x720x580mm



产品尺寸图



水电安装尺寸图



选配落地龙头
WJG-03/04

安装说明

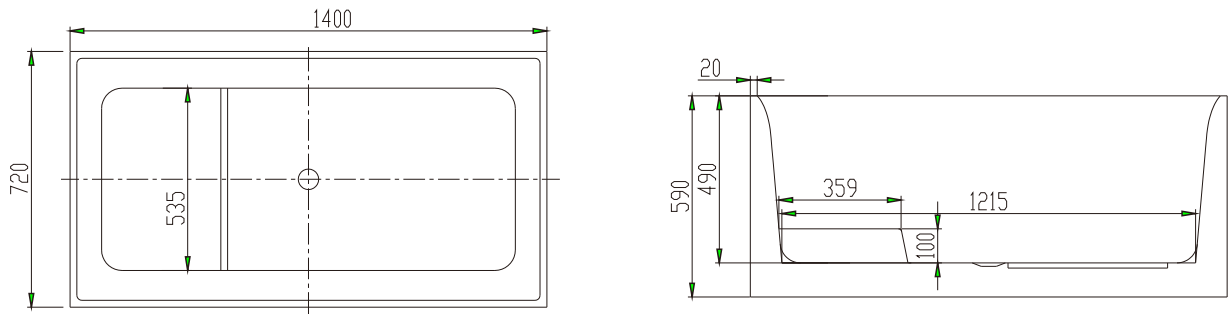
1. 水源:

1) 进水: 用户可以根据自己的实际需要预埋落地龙头或出墙龙头, 落地龙头预埋盒中心与浴缸边缘距离8-10cm, 出墙龙头离地高度80-90cm。

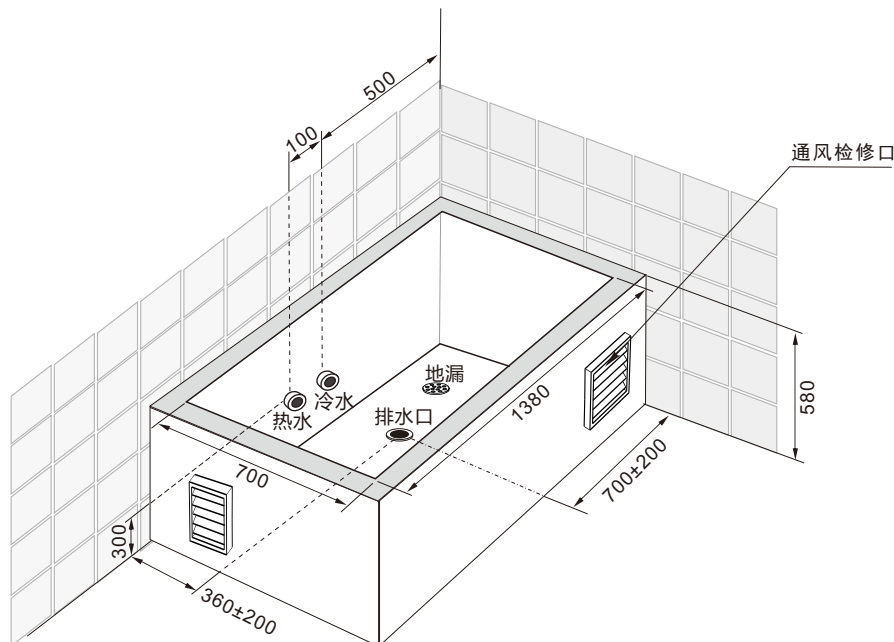
2) 排水: 下水口应位于以图示排水口为中心, 半径为200mm的范围内 (不要在中心位置), 并用软管连接。

▲警告: 请按照此安装图示及说明要求进行水、电配置, 必须遵循制造商有关水电安全指令。

产品尺寸图



水电安装尺寸图



安装说明

1. 水源:

1) 进水: 根据选配的缸面龙头或台面龙头, 在龙头安装位置的砌台内离地300mm高的墙面预埋1/2G冷热水接管, 出墙装截止阀。

2) 排水: 下水口应位于以图示排水口为中心, 半径为200mm的范围内 (不要在正中心位置), 并用软管连接。在浴缸安装区域预留地漏一个。

2. 电源:

产品为空缸, 无需电源布置。

▲警告: 请按照此安装图示及说明要求进行水、电配置, 必须遵循制造商有关水电安全指令。

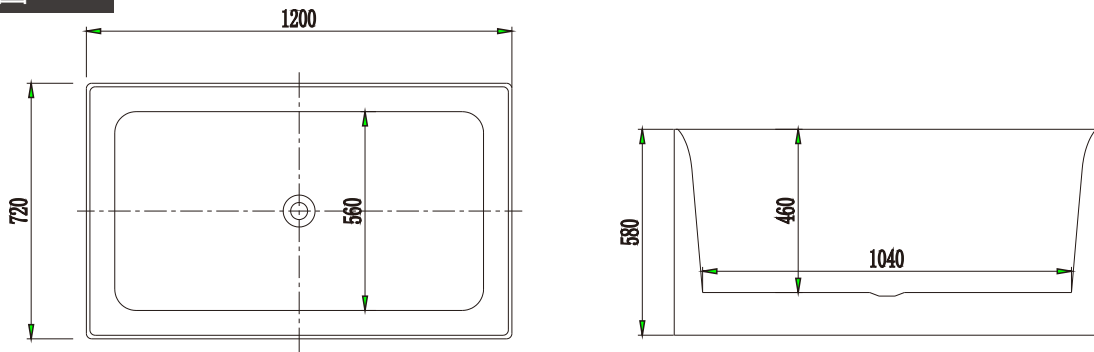
NARAN

纳兰系列

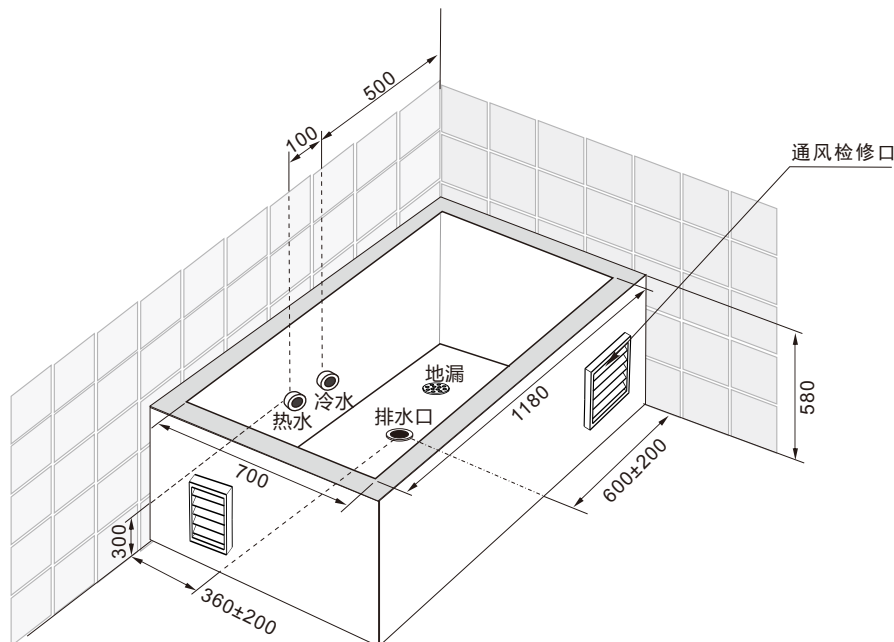
空缸
型号: WG-D07B嵌入式
规格: 1200x720x580mm



产品尺寸图



水电安装尺寸图



安装说明

1. 水源:

1) 进水: 根据选配的缸面龙头或台面龙头, 在龙头安装位置的砌台内离地300mm高的墙面预埋1/2G冷热水接管, 出墙装截止阀。

2) 排水: 下水口应位于以图示排水口为中心, 半径为200mm的范围内 (不要在正中心位置), 并用软管连接。在浴缸安装区域预留地漏一个。

2. 电源:

产品为空缸, 无需电源布置。

▲警告: 请按照此安装图示及说明要求进行水、电配置, 必须遵循制造商有关水电安全指令。