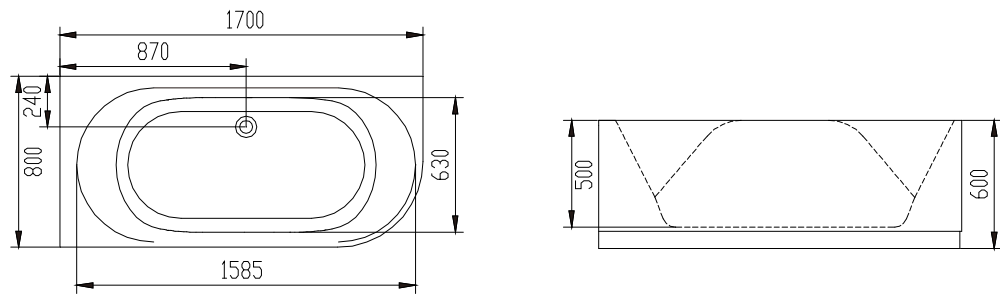


JANE 筒系列

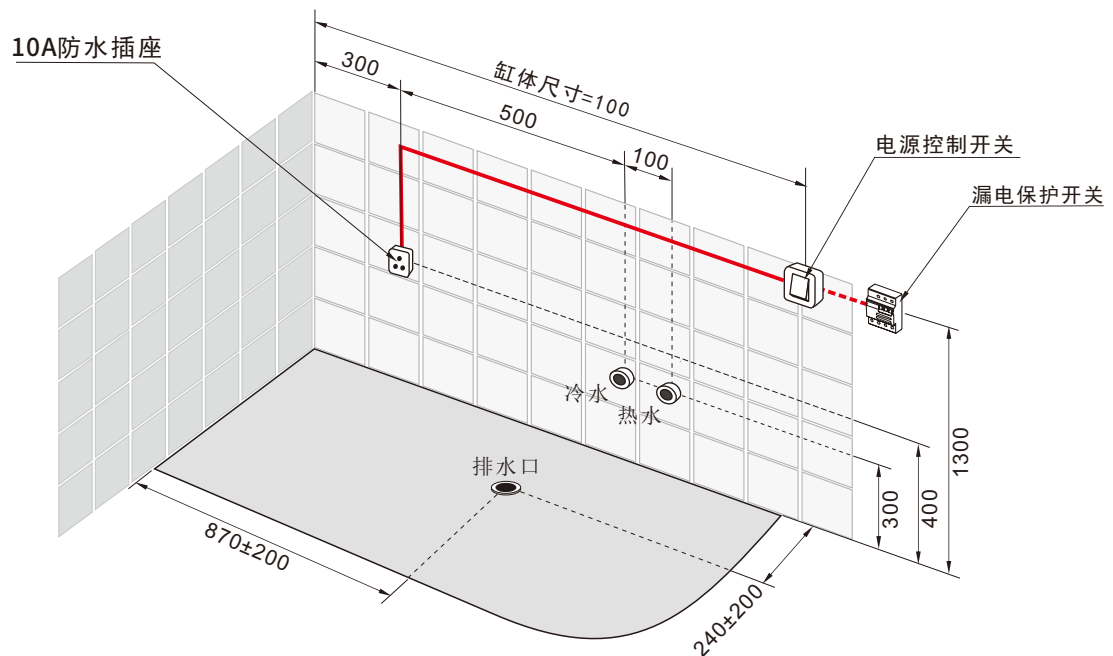
按摩浴缸
型号: WG-J06A R(L/R)
规格: 1700x800x600mm



•产品尺寸图



•水电安装尺寸图



•安装说明

1. 水源:

1) 进水: 墙面预埋1/2G冷热水接管, 装截止阀。

2) 排水: 下水口应位于以图示排水口为中心, 半径为200mm的范围内(不要在正中心位置), 并用软管连接。

2. 电源:

1) 浴缸应独立回路电源供应, 电源线为单相三线, $BV=3 \times 2.5 \text{ mm}^2$, 确保地线连接正常。

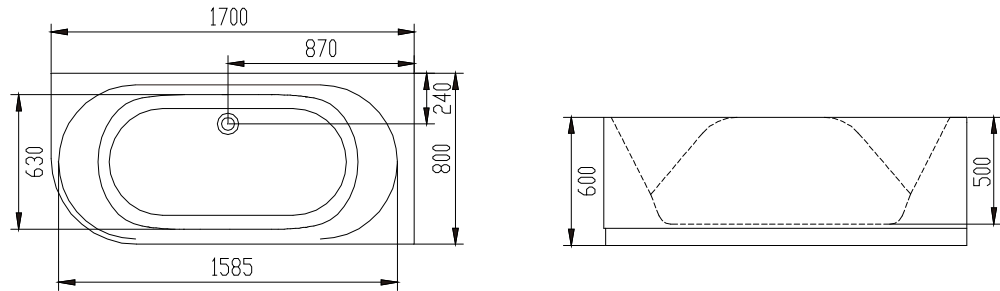
2) 在电源回路上应安装控制开关, 并连接至动作电流低于30mA的漏电保护开关上。

3) 在安装图示的位置预留10A防水电源插座。

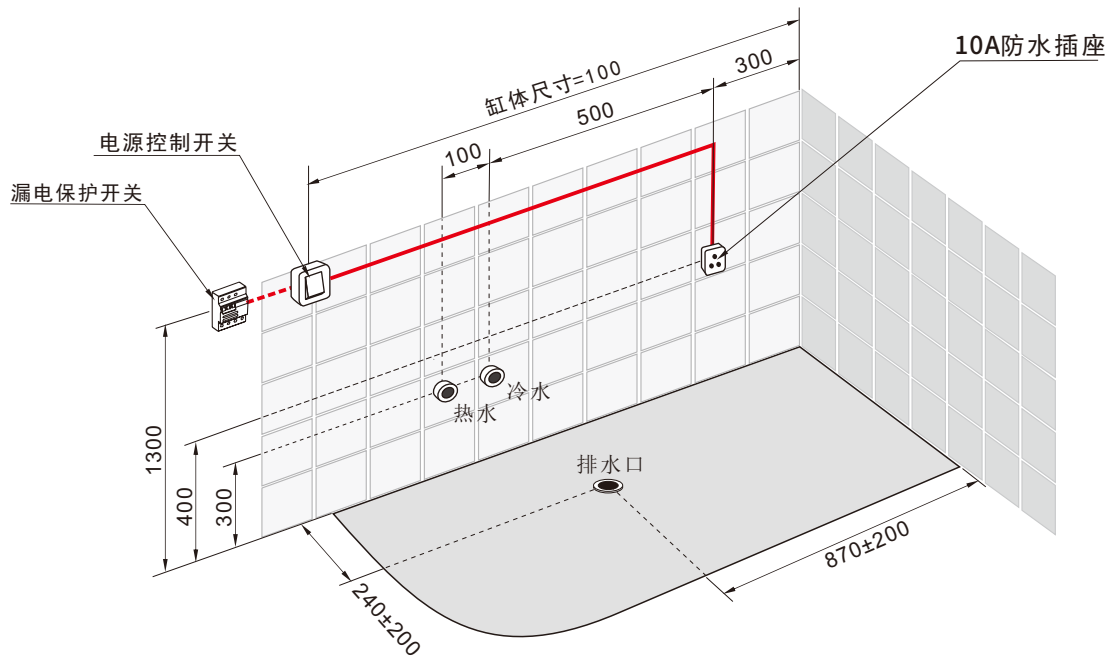
4) 产品选配电控恒温进水、恒温加热、蓝牙音响等功能时, 需另配电源插座。根据选择的功能, 增加相应的电源插座数量。

▲ 警告: 请按照此安装图示及说明要求进行水、电配置, 必须遵循制造商有关水电安全指令。

•产品尺寸图



•水电安装尺寸图



•安装说明

1. 水源:

1) 进水: 墙面预埋1/2G冷热水接管, 装截止阀。

2) 排水: 下水口应位于以图示排水口为中心, 半径为200mm的范围内 (不要在正中心位置), 并用软管连接。

2. 电源:

1) 浴缸应独立回路电源供应, 电源线为单相三线, $BV=3 \times 2.5 \text{ mm}^2$, 确保地线连接正常。

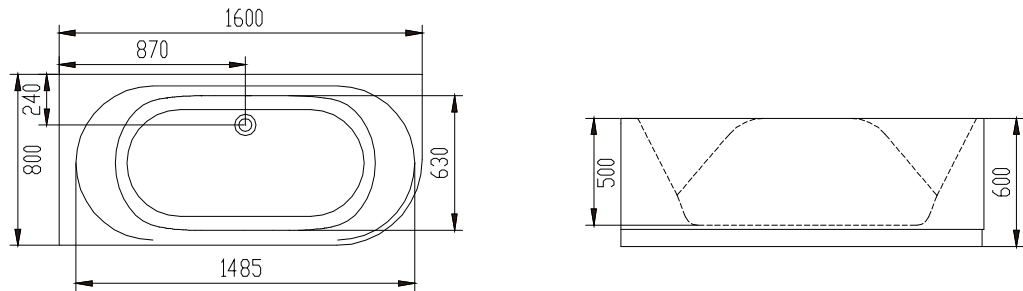
2) 在电源回路上应安装控制开关, 并连接至动作电流低于30mA的漏电保护开关上。

3) 在安装图示的位置预留10A防水电源插座。

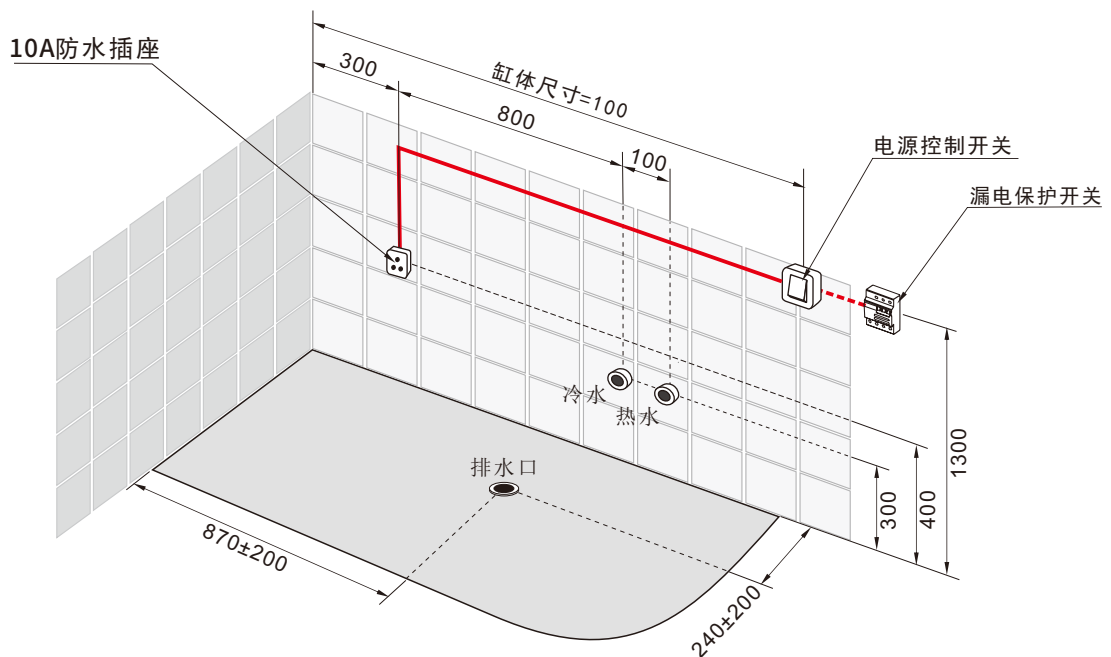
4) 产品选配电控恒温进水、恒温加热、蓝牙音响等功能时, 需另配电源插座。根据选择的功能, 增加相应的电源插座数量。

▲ 警告: 请按照此安装图示及说明要求进行水、电配置, 必须遵循制造商有关水电安全指令。

•产品尺寸图



•水电安装尺寸图



•安装说明

1. 水源:

1) 进水: 墙面预埋1/2G冷热水接管, 装截止阀。

2) 排水: 下水口应位于以图示排水口为中心, 半径为200mm的范围内(不要在正中心位置), 并用软管连接。

2. 电源:

1) 浴缸应独立回路电源供应, 电源线为单相三线, $BV=3 \times 2.5 \text{ mm}^2$, 确保地线连接正常。

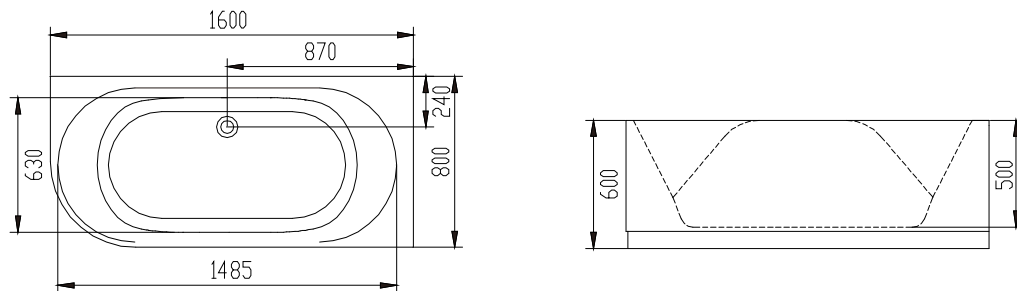
2) 在电源回路上应安装控制开关, 并连接至动作电流低于30mA的漏电保护开关上。

3) 在安装图示的位置预留10A防水电源插座。

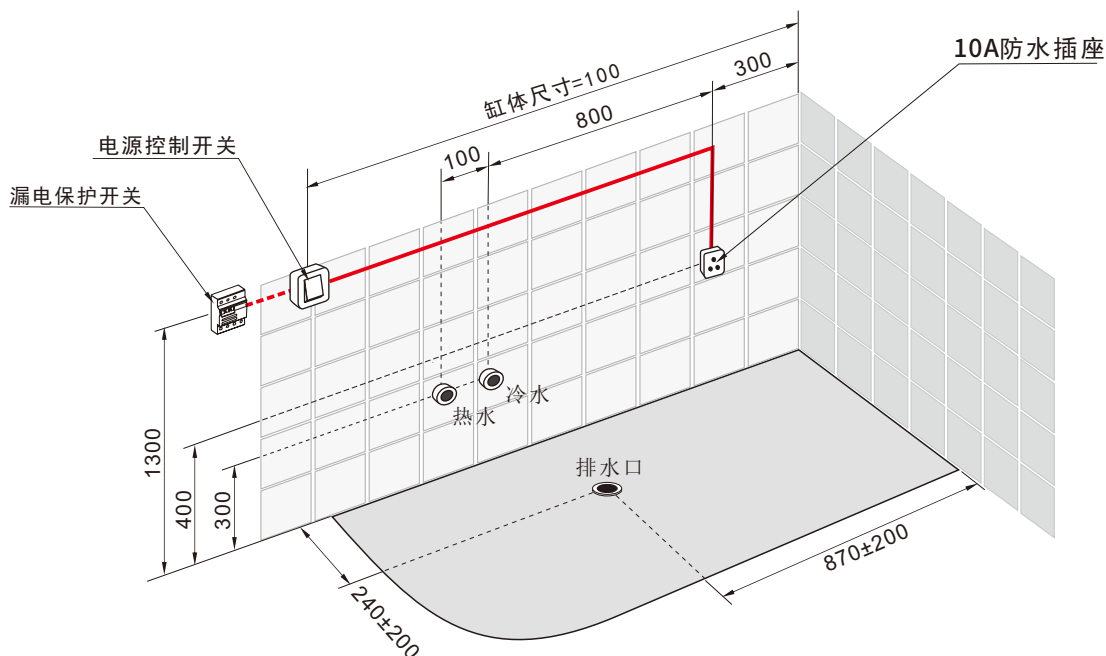
4) 产品选配电控恒温进水、恒温加热、蓝牙音响等功能时, 需另配电源插座。根据选择的功能, 增加相应的电源插座数量。

▲ 警告: 请按照此安装图示及说明要求进行水、电配置, 必须遵循制造商有关水电安全指令。

•产品尺寸图



•水电安装尺寸图



•安装说明

1. 水源:

1) 进水: 墙面预埋1/2G冷热水接管, 装截止阀。

2) 排水: 下水口应位于以图示排水口为中心, 半径为200mm的范围内 (不要在正中心位置), 并用软管连接。

2. 电源:

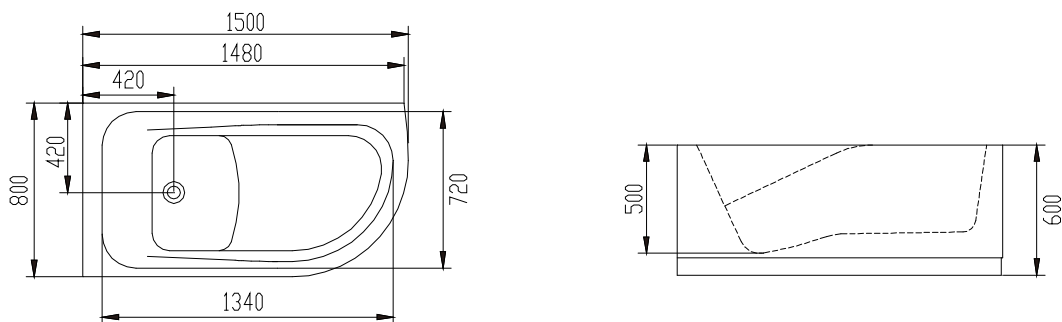
1) 浴缸应独立回路电源供应, 电源线为单相三线, $BV=3 \times 2.5 \text{ mm}^2$, 确保地线连接正常。

2) 在电源回路上应安装控制开关, 并连接至动作电流低于30mA的漏电保护开关上。

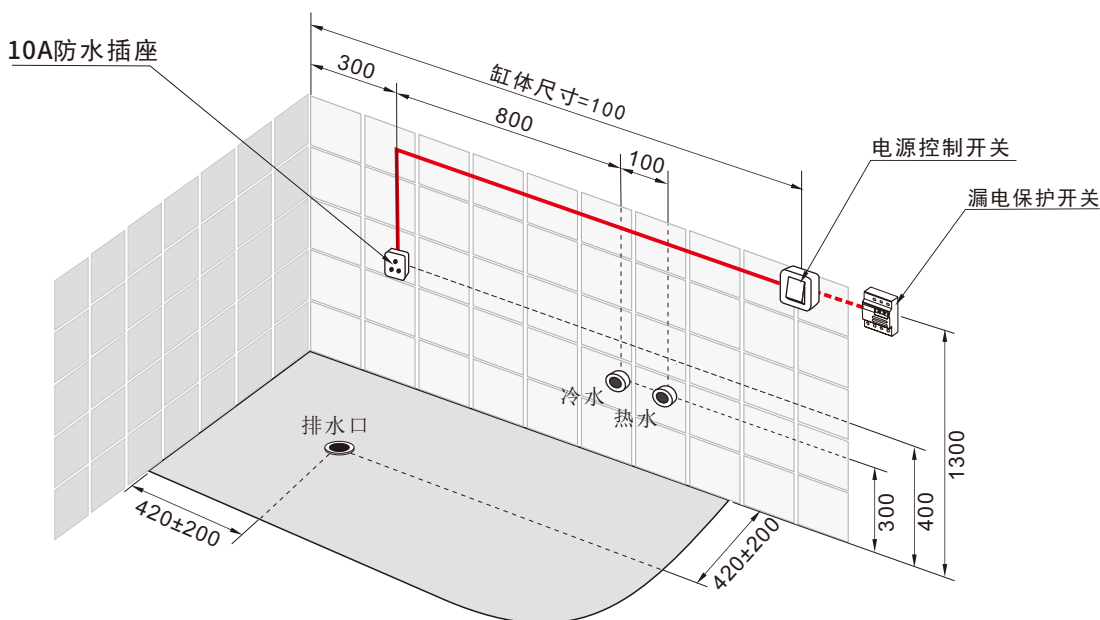
3) 在安装图示的位置预留10A防水电源插座。

4) 产品选配电控恒温进水、恒温加热、蓝牙音响等功能时, 需另配电源插座。根据选择的功能, 增加相应的电源插座数量。

•产品尺寸图



•水电安装尺寸图



•安装说明

1. 水源:

1) 进水: 墙面预埋1/2G冷热水接管, 装截止阀。

2) 排水: 下水口应位于以图示排水口为中心, 半径为200mm的范围内(不要在正中心位置), 并用软管连接。

2. 电源:

1) 浴缸应独立回路电源供应, 电源线为单相三线, $BV=3 \times 2.5 \text{ mm}^2$, 确保地线连接正常。

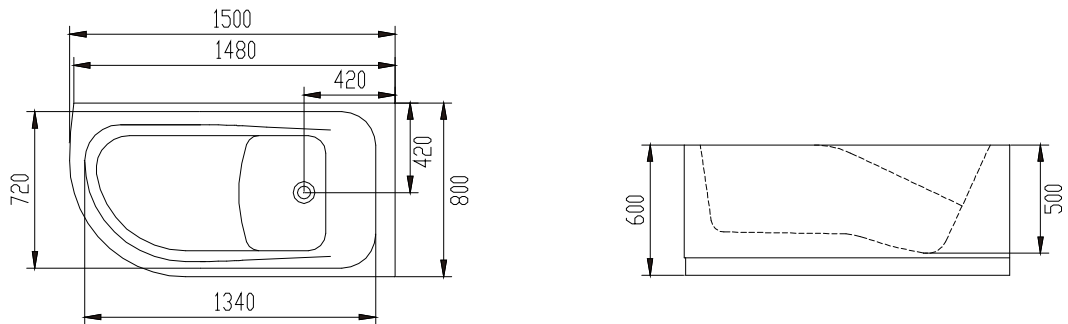
2) 在电源回路上应安装控制开关, 并连接至动作电流低于30mA的漏电保护开关上。

3) 在安装图示的位置预留10A防水电源插座。

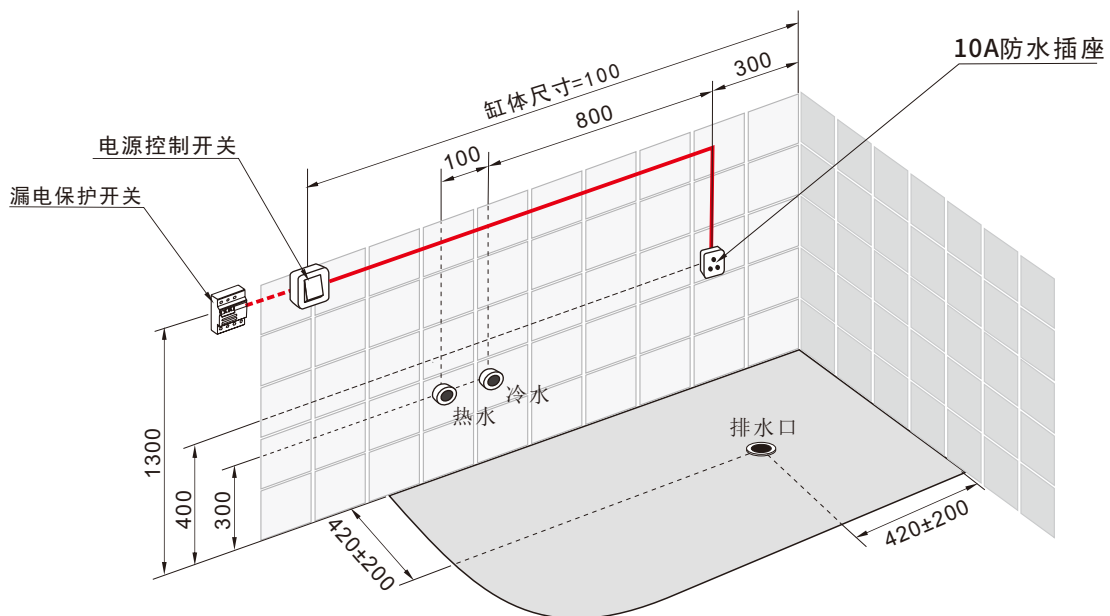
4) 产品选配电控恒温进水、恒温加热、蓝牙音响等功能时, 需另配电源插座。根据选择的功能, 增加相应的电源插座数量。

▲ 警告: 请按照此安装图示及说明要求进行水、电配置, 必须遵循制造商有关水电安全指令。

•产品尺寸图



•水电安装尺寸图



•安装说明

1. 水源:

1) 进水: 墙面预埋1/2G冷热水接管, 装截止阀。

2) 排水: 下水口应位于以图示排水口为中心, 半径为200mm的范围内 (不要在正中心位置), 并用软管连接。

2. 电源:

1) 浴缸应独立回路电源供应, 电源线为单相三线, $BV=3 \times 2.5 \text{ mm}^2$, 确保地线连接正常。

2) 在电源回路上应安装控制开关, 并连接至动作电流低于30mA的漏电保护开关上。

3) 在安装图示的位置预留10A防水电源插座。

4) 产品选配电控恒温进水、恒温加热、蓝牙音响等功能时, 需另配电源插座。根据选择的功能, 增加相应的电源插座数量。

▲ 警告: 请按照此安装图示及说明要求进行水、电配置, 必须遵循制造商有关水电安全指令。