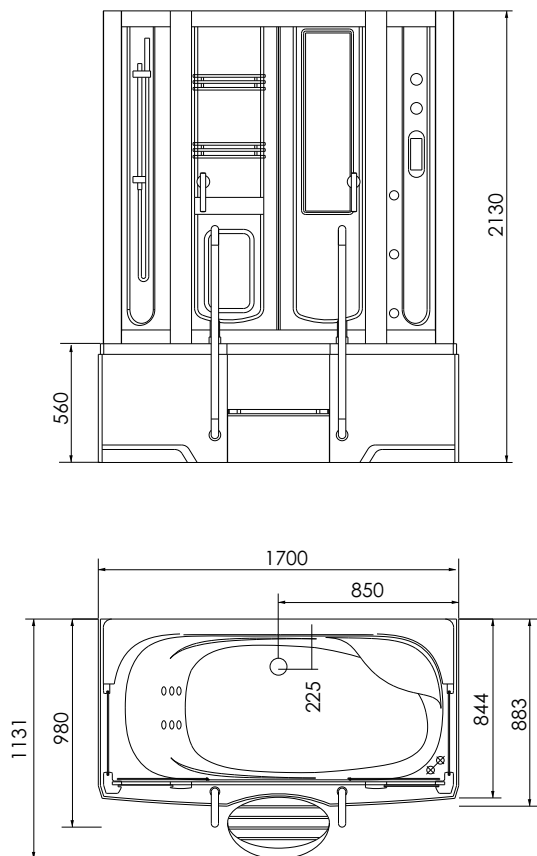
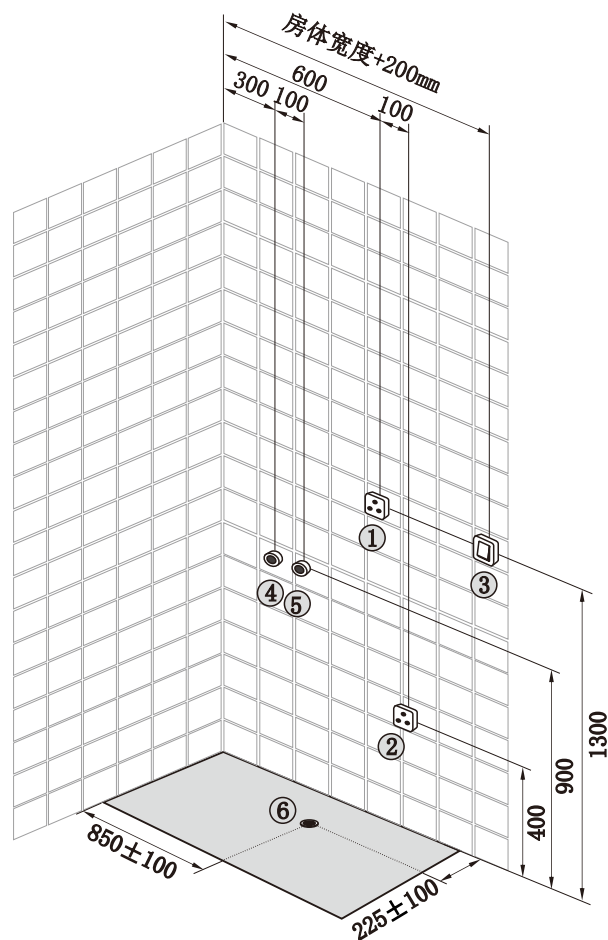


·产品尺寸图



·水电安装尺寸图



- ① 16A防水插座 ② 10A防水插座 ③ 电源控制开关
④ 冷水管 ⑤ 热水管 ⑥ 地漏

·安装说明

蒸汽房:

- 水源: 预留冷热水镀锌管各一根, 离地高度900mm左右, 出墙装截止阀。
- 电源 (两个插座): 3KW/220V, 单相三线制, $BV=3 \times 4\text{mm}^2$, 离地高度1300mm, 装16A防水插座; 0.75KW/220V, 单相三线制, $BV=3 \times 2.5\text{mm}^2$, 离地高度400mm, 装10A防水插座。
- 排水: 下水口应位于以图示排水口为中心, 半径为200mm的范围内 (不要设在中心位置), 并用软管连接。

注意: 1. 起动蒸汽开关时, 一定要保证冷水给水三角阀开启, 否则会发生干烧, 损坏蒸汽发生器。